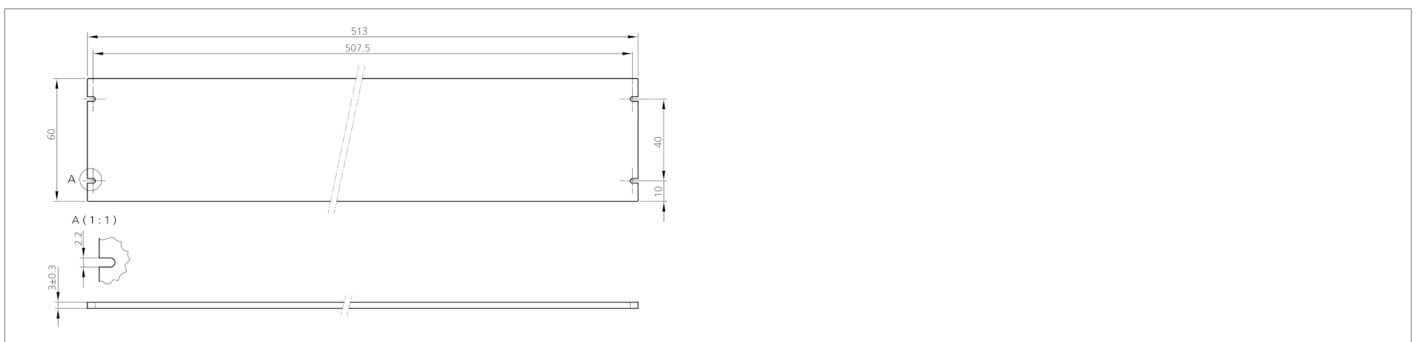
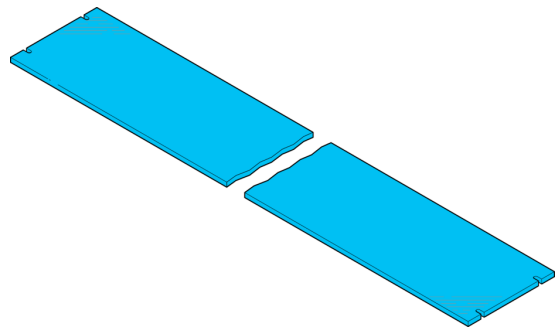




210003
BEK-A500-POL
Polarisator

- Polarisationsfilter
- Hochtemperaturfest
- Zur Verringerung von Spiegelungen oder Reflexionen
- Schnelle und einfache Montage
- Kratzfeste Schutzscheibe
- Befestigungsmaterial im Lieferumfang enthalten



| Technische Daten (typ.) | +20°C, 24 V DC |
|---------------------------------|---|
| Montage | mittels Befestigungsschrauben |
| Gehäuseabmaße | 60 x 513 x 3 mm |
| Gehäuselänge | 513 mm |
| Gehäusehöhe | 3 mm |
| Gehäusebreite | 60 mm |
| Material | PMMA, kratzfest beschichtet (Fenster) |
| Komponente | Polarisationsfilter |
| Geeignet für | Auflichtbeleuchtungen BE-A500..., Auflichtbeleuchtungen BEK-A500... |
| Hinweis | Bei einem Puls-/Pausenverhältnis der Lichtfarben weiß/blau über 75%, nur bei externer Kühlung volle Gewährleistung. |
| Weitere Informationen / Zubehör | https://www.di-soric.com/210003 |