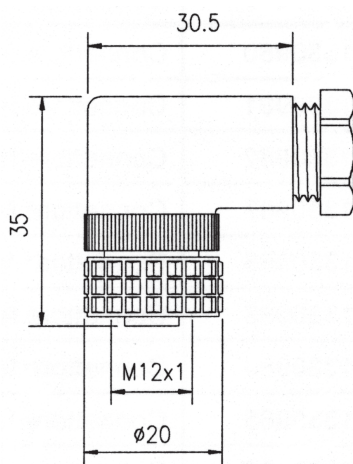
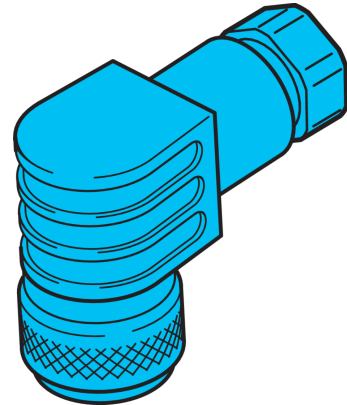




**209833**  
**CDM 99**  
**Steckverbinder**

- Hohe Schutzart
- Robuste Bauweise
- Metallanschlusstecker



#### Funktion



#### Technische Daten (typ.)

**+20°C, 24 V DC**

Gewinde	M12
Material	PVC (Kabel)
Funktionsprinzip	Steckverbinder
Bauform	gewinkelt
Besonderheiten	Metallmutter
Geeignet für	SLB... und Sender SLI...
Schutzart	IP 67
Anschluss	Buchse, M12, 5-polig (mit Schraubklemmen und PG9-Verschraubung)

#### Weitere Informationen / Zubehör

<https://www.di-soric.com/209833>