

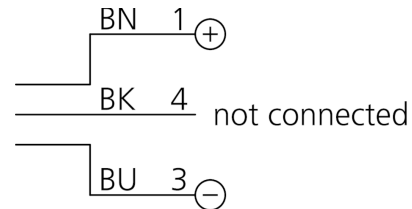
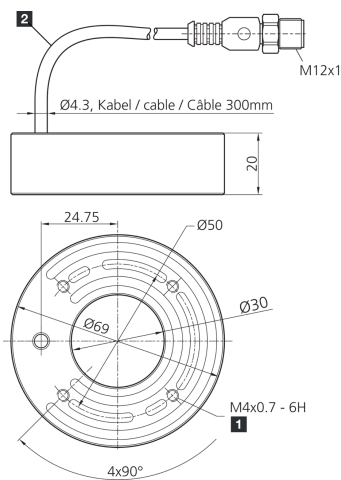


209557

BE-R30-G0-K-BS-CLR

Ringbeleuchtung

- Hohe Beleuchtungsstärke aufgrund modernster High-Power-LEDs
- Sehr kompakte Bauform
- Hohe Lebensdauer durch intelligentes Thermomanagement
- Homogene Ausleuchtung
- Schutzart IP 67
- Robustes Metallgehäuse



1) 6 mm tief

2) Anschlusskabel

BK: schwarz

BN: braun

BU: blau

### Funktion



### Technische Daten (typ.)

### +20°C, 24 V DC

Betriebsspannung	24 V DC (Supply Class 2)
Leistung	4,8 W (24 V DC)
Isolationsspannungsfestigkeit	500 V
Durchmesser	Ø 30 / Ø 69 mm (Durchmesser)
Höhe	20 mm
Gehäusematerial	Aluminium (schwarz, eloxiert)
Material	<ul style="list-style-type: none"> <li>■ PUR (Kabel)</li> <li>■ PMMA, klar (Schutzoptik)</li> </ul>
Schutzklasse	III, Betrieb an Schutzkleinspannung
Risikogruppe (DIN EN 62471)	Freie Gruppe
Zulassungen	UL
Bauform	Ringbeleuchtung
Besonderheiten	Modernste High-Power-LEDs
Lichtquelle	LED
Farbe	Infrarot (klar)
Wellenlänge	850 nm
Abstrahlwinkel FWHM	90°
Beleuchtungsstärke	<ul style="list-style-type: none"> <li>■ 4100 µW/cm<sup>2</sup> (100,0 mm)</li> <li>■ 1300 µW/cm<sup>2</sup> (200,0 mm)</li> <li>■ 600 µW/cm<sup>2</sup> (300,0 mm)</li> </ul>



209557

BE-R30-G0-K-BS-CLR

Ringbeleuchtung

Technische Daten (typ.)	+20°C, 24 V DC
Regelung	ohne Leistungsregelung
Schock-/Schwingbeanspruchung	30 g, 11 ms / 10 ... 55 Hz, 1,0 mm
Umgebungstemperatur Betrieb	0 ... +40 °C
Schutzart	IP 67
Anschluss	Pigtail, 0,3 m, M12, 3-polig
Anschlusskabel	VK ...
Weitere Informationen / Zubehör	<a href="https://www.di-soric.com/209557">https://www.di-soric.com/209557</a>