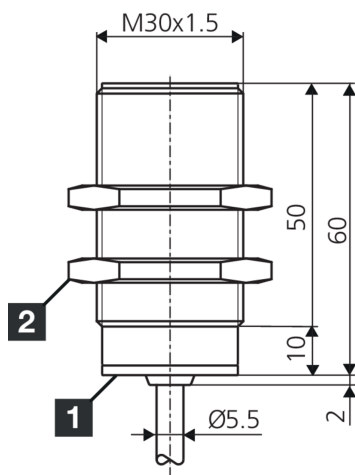
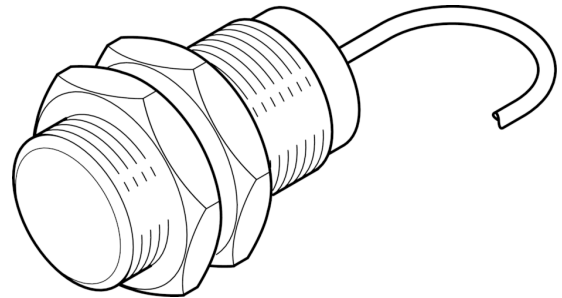




209379
DCB 30 MB 15 PS-3
Induktiver Näherungssensor

- Integrierter Verstärker
- Kurzschlusschutz
- Einschaltimpulsunterdrückung
- 4 LEDs für Schaltzustandsanzeige



1) LED

2) Schlüsselweite 36 mm

BK: schwarz

BN: braun

BU: blau

Funktion



Technische Daten (typ.)

+20°C, 24 V DC

Betriebsspannung 10 ... 30 V DC

Eigenstromaufnahme < 20 mA

Isolationsspannungsfestigkeit 500 V

Einbauart bündig

Gewinde M30 x 1,5

Gehäuselänge 60 mm

Gehäusematerial Messing (vernickelt)

Material Kabel PVC

Material PBT (Tastkopf)

Schutzklasse III, Betrieb an Schutzkleinspannung

Funktionsprinzip Induktiv

Auswertung digital

Bauform Gewinde

Besonderheiten erhöhter Schaltabstand

Produktserie INE Extended

Schaltausgang pnp, 400 mA, NO

Spannungsfall (max.) 1 V (400 mA)

Schaltabstand (SN) 15 mm

Normmessplatte 45 x 45 x 1 mm

Schalthysterese (max.) 1 ... 20 %



209379

DCB 30 MB 15 PS-3

Induktiver Näherungssensor

Technische Daten (typ.)

+20°C, 24 V DC

LED Anzeige

Ja

Schaltfrequenz

200 Hz

Umgebungstemperatur Betrieb

-25 ... +70 °C

Schutzart

IP 67

Anschluss

Kabel, 2,0 m (offenes Ende)

Weitere Informationen / Zubehör

<https://www.di-soric.com/209379>