

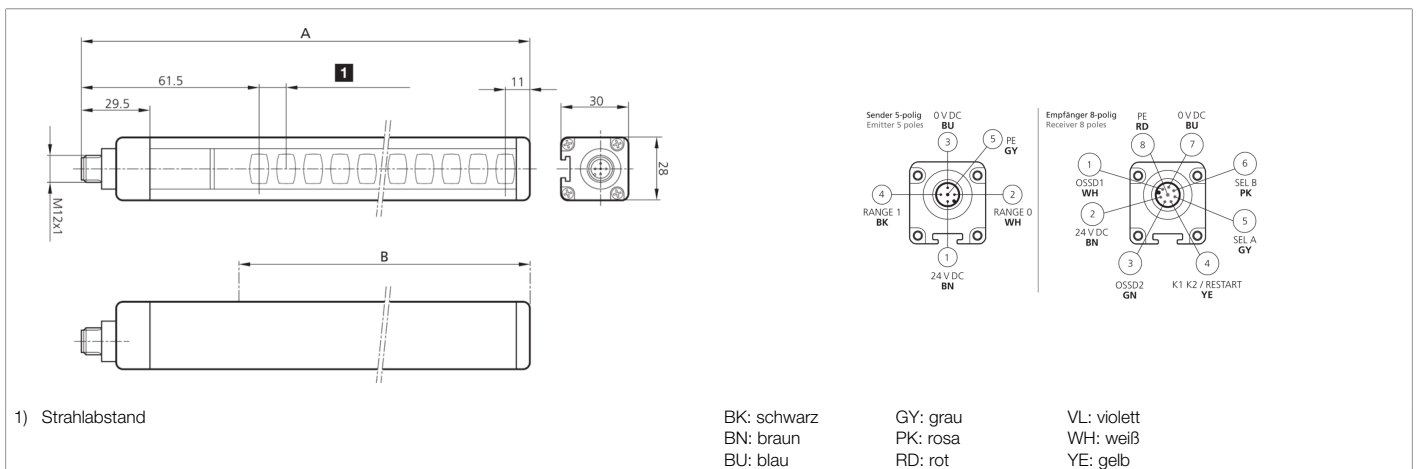


208839

SLI4-1054

Sicherheitslichtvorhang

- Höchste Sicherheitsstufe
- Auflösung für Handschutz
- Schutzbereich bis Profillende
- Integrierte Sicherheitsfunktion - Kein externes Sicherheitsrelais erforderlich
- Parametrierung über Anschlussleitung
- Wählbarer manueller oder automatischer Start/Neustart
- Feedback-Eingang für die Steuerung von externen Relais (EDM)
- Ungeschirmte Anschlussleitungen bis 100 m
- Hohe Schutzart



Funktion



Technische Daten (typ.)

+20°C, 24 V DC

Betriebsspannung	19,2 ... 28,8 V DC
Verpolschutz	Ja
Kurzschlusschutz	Ja
Gesamthöhe (A)	1113 mm
Befestigung	T-Nut (Rückseite), / Halterung SFB E 180 (optional)
Gehäusematerial	Aluminium
Material	Polycarbonat (Fenster)
Kenngößen	Typ 4, Typ 4 (IEC/TS 61496-2), SIL 3 (IEC 61508), SILCL 3 (IEC 62061), PL e - Kat. 4 (EN ISO 13849-1)
Schutzfunktion	Handschutz
Schutzklasse	III, Betrieb an Schutzkleinspannung
Modell	integrierte Kontrollfunktionen (EDM)
Start / Neustart	Automatisch / manuell (wählbar)
Kontrolle externer Relais - EDM	Feedback-Eingang, wählbare Freigabe
Lieferumfang	Sender + Empfänger, ein Set Standardhalterungen SA 4, CD-ROM mit mehrsprachiger Bedienungsanleitung, Schnellinstallationsanleitung
Sicherheitsausgang	pnp (2x), 400 mA / 24 V DC
Lichtquelle	LED
Farbe	Infrarot
Wellenlänge	950 nm
Strahlanzahl	36
Schutzfeldhöhe (B)	1060 mm

**208839****SLI4-1054****Sicherheitslichtvorhang**

Technische Daten (typ.)	+20°C, 24 V DC
Reichweite	4000 mm (Low Range) / 12000 mm (High Range)
Auflösung	40,0 mm
Anzeige	LED (Selbstdiagnose und Status der Lichtschränke)
Reaktionszeit	10 ms
Umgebungstemperatur Betrieb	-20 ... +55 °C
Schutzart	IP 65 / IP 67
Anschluss	Stecker, M12, 5-polig (Sender)
Anschluss 2	Stecker, M12, 8-polig (Empfänger)
Kabel	ungeschirmte Anschlusskabel max. 100 m
Weitere Informationen / Zubehör	https://www.di-soric.com/208839