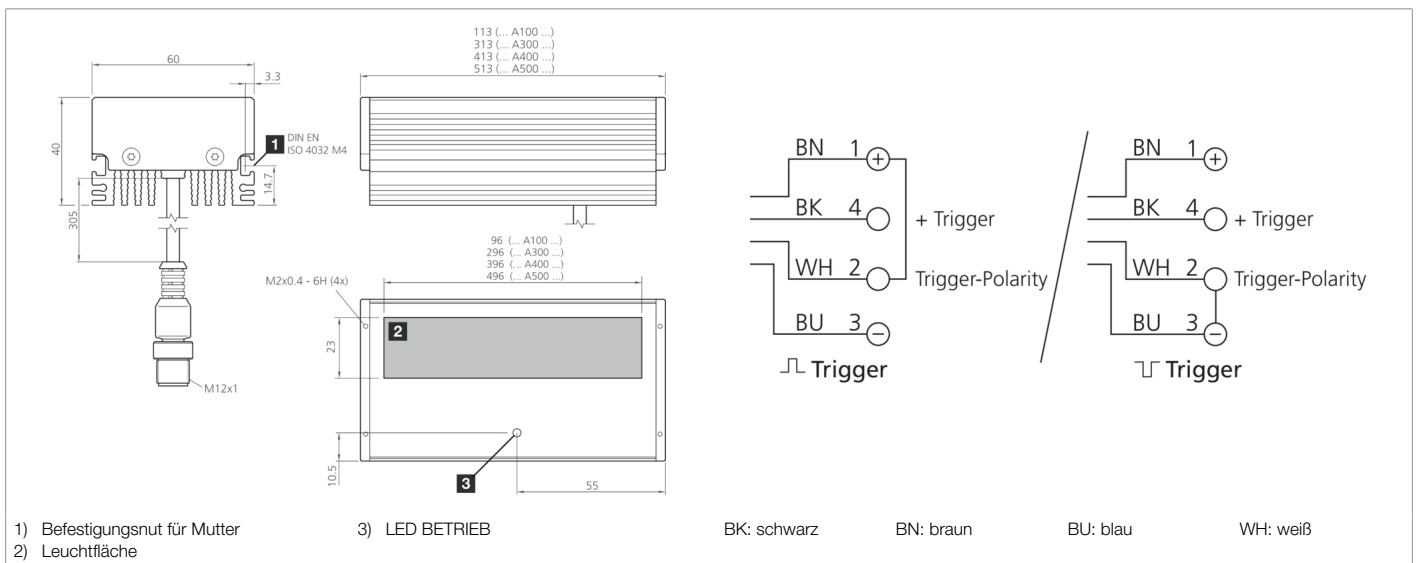




208176
BEK-A100-G3T-K-BS
Aufsichtbeleuchtung

- Extrem hohe Beleuchtungsstärke aufgrund modernster High-Power-LEDs
- Integrierte Leistungsregelung mit hoher Effizienz
- Temperaturüberwachung mit intelligenter Abschaltautomatik
- Homogenes Leuchtfeld mittels spezieller LED-Optiken
- Hohe Schutzart
- Getrennte Eingänge für Triggersignal und -polarität
- Robustes Metallgehäuse
- Universelle Befestigungsmöglichkeiten
- Kratzfeste Schutzscheibe
- Traversen und Vorsatzoptiken optional erhältlich



Funktion									

Technische Daten (typ.)	+20°C, 24 V DC
Betriebsspannung	18 ... 30 V DC (Supply Class 2)
Eigenstromaufnahme	620 mA (24 V DC)
Leistung	14,5 W (24 V DC)
Verpolschutz	Ja
Leuchtfläche	96 x 23 mm
Gehäuseabmaße	40 x 60 x 113 mm
Gehäusematerial	Aluminium (schwarz, eloxiert)
Material	PMMA, kratzfest beschichtet (Schutzscheibe)
Gewicht	470 g
Schutzklasse	III, Betrieb an Schutzkleinspannung
Risikogruppe (DIN EN 62471)	Risikogruppe 2
Zulassungen	UL
Bauform	Aufsichtbeleuchtung
Triggereingang High Pegel	3,3 ... 30,0 V
Triggereingang Low Pegel	< 2,8 V
Lichtquelle	LED
Farbe	Blau
Wellenlänge	470 nm
Abstrahlwinkel FWHM	30°

**208176****BEK-A100-G3T-K-BS****Auflichtbeleuchtung****Technische Daten (typ.)**

Beleuchtungsstärke

+20°C, 24 V DC

- 49,0 kLx (100,0 mm)
- 22,0 kLx (200,0 mm)
- 5,00 kLx (500,0 mm)

Regelung

Integrierte Leistungsregelung

Anzeige

LED grün - Betriebsanzeige

Schock-/Schwingbeanspruchung

30 g, 11 ms / 10 ... 55 Hz, 1,0 mm

Umgebungstemperatur Betrieb

0 ... +40 °C

Schutzart

IP 67

Anschluss

Pigtail, 0,3 m (+ Stecker M12), 4-polig

Anschlusskabel

VK ...

Weitere Informationen / Zubehör<https://www.di-soric.com/208176>