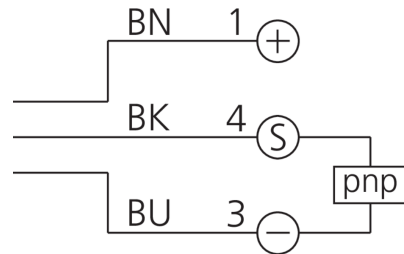
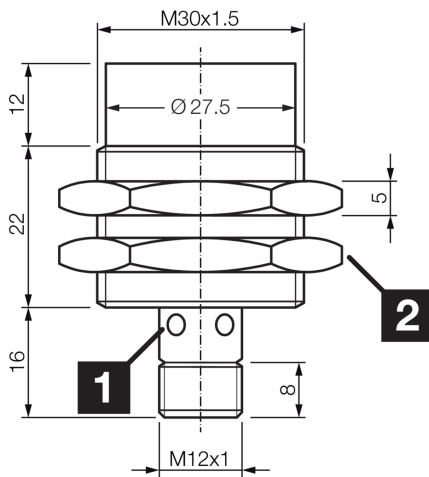


 **208101**  
**DCCK 30 M 15 PSK-IBSL**  
**Induktiver Näherungssensor**

- Metallstecker
- Integrierter Verstärker
- Kurzschlusschutz
- Einschaltimpulsunterdrückung
- LED



1) LED 4 x 90° (gelb)

2) Schlüsselweite 36 mm

BK: schwarz

BN: braun

BU: blau

**Funktion**



**Technische Daten (typ.)**

**+20°C, 24 V DC**

Betriebsspannung	10 ... 30 V DC
Eigenstromaufnahme	< 10 mA
Isolationsspannungsfestigkeit	500 V
Einbauart	nicht bündig
Gewinde	M30 x 1,5
Gehäuselänge	50 mm
Gehäusematerial	Messing (vernickelt)
Anzugsmoment	35 Nm
Schutzklasse	III, Betrieb an Schutzkleinspannung
Funktionsprinzip	Induktiv
Auswertung	digital
Bauform	Gewinde
Produktserie	IND-100 Kurzbaufom
Schaltausgang	pnp, 200 mA, NO
Spannungsfall (max.)	2,4 V
Schaltabstand (SN)	15 mm
Normmessplatte	45 x 45 x 1 mm
Schalthyserese (max.)	< 15 %
LED Anzeige	Ja
Schaltfrequenz	300 Hz

 **208101****DCCK 30 M 15 PSK-IBSL****Induktiver Näherungssensor****Technische Daten (typ.)****+20°C, 24 V DC**

Umgebungstemperatur Betrieb

-25 ... +70 °C

Schutzart

IP 67

Anschluss

Stecker, M12, 4-polig, A-kodiert

Anschlusskabel

VK ...

**Weitere Informationen / Zubehör**<https://www.di-soric.com/208101>