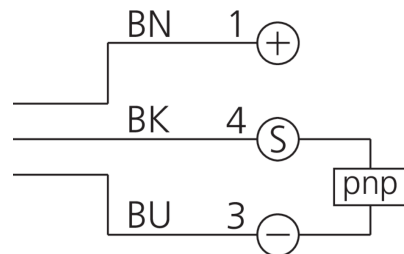
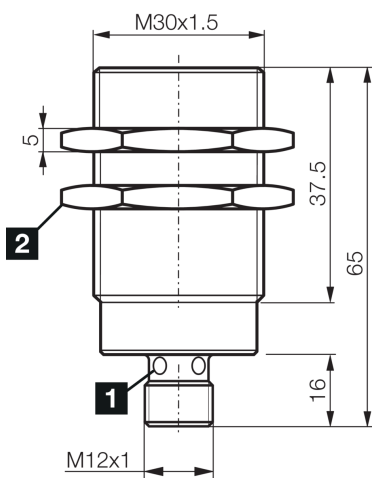




**208063**  
**DCC 30 M 10 POK-IBSL**  
**Induktiver Näherungssensor**



1) LED 4 x 90° (gelb)

2) Schlüsselweite 36 mm

BK: schwarz

BN: braun

BU: blau

**Funktion**



**Technische Daten (typ.)**

**+20°C, 24 V DC**

|                               |                                     |
|-------------------------------|-------------------------------------|
| Betriebsspannung              | 10 ... 30 V DC                      |
| Eigenstromaufnahme            | < 10 mA                             |
| Isolationsspannungsfestigkeit | 500 V                               |
| Einbauart                     | bündig                              |
| Gewinde                       | M30 x 1,5                           |
| Gehäuselänge                  | 65 mm                               |
| Gehäusematerial               | Messing (vernickelt)                |
| Schutzklasse                  | III, Betrieb an Schutzkleinspannung |
| Funktionsprinzip              | Induktiv                            |
| Auswertung                    | digital                             |
| Bauform                       | Gewinde                             |
| Produktserie                  | INS-100 Standard                    |
| Schaltausgang                 | pnp, 200 mA, NC                     |
| Spannungsfall (max.)          | 2,4 V                               |
| Schaltabstand (SN)            | 10 mm                               |
| Normmessplatte                | 30 x 30 x 1 mm                      |
| Schalthyserese (max.)         | < 15 %                              |
| Schaltfrequenz                | 500 Hz                              |
| Umgebungstemperatur Betrieb   | -25 ... +70 °C                      |
| Schutzart                     | IP 67                               |



**208063**

**DCC 30 M 10 POK-IBSL**

**Induktiver Näherungssensor**

**Technische Daten (typ.)**

**+20°C, 24 V DC**

Anschluss

Stecker, M12, 4-polig, A-kodiert

Anschlusskabel

VK ...

**Weitere Informationen / Zubehör**

<https://www.di-soric.com/208063>