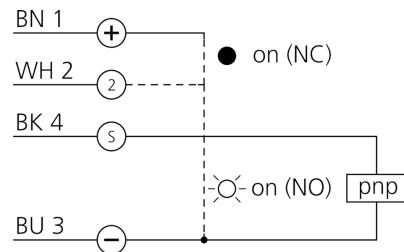
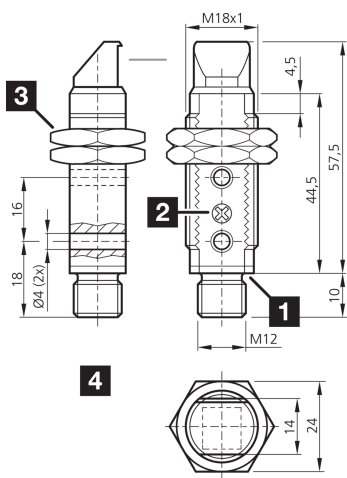




207970
OR 18-1 FMR 3600 P3-B4
Reflexionslichtschranke

- Winkeloptik
- Universelle Befestigungsmöglichkeiten
- Geringe Einbautiefe
- Empfindlichkeit einstellbar
- LED Schaltzustandsanzeige
- Metallgehäuse



1) Potentiometer
 2) LED

3) Schlüsselweite 24 mm
 4) Seitlicher Lichtaustritt

BK: schwarz

BN: braun

BU: blau

WH: weiß

Funktion



Technische Daten (typ.)

+20°C, 24 V DC

Betriebsspannung	10 ... 30 V DC
Leerlaufstrom (max.)	30 mA
Gewinde	M18 x 1
Gehäuselänge	67,5 mm
Gehäusematerial	Metall
Material	PMMA (Fenster)
Schutzklasse	III, Betrieb an Schutzkleinspannung
Funktionsprinzip	Reflexionslichtschranke
Auswertung	digital
Bauform	Gewinde, Winkeloptik
Schaltausgang	pnp, 100 mA, NO/NC
Spannungsfall (max.)	2 V
Lichtquelle	LED
Farbe	Rot
Wellenlänge	660 nm
Modulation	getaktet
Fremdlichtsicherheit	3 kLx getaktetes Licht, 10 kLx Sonnenlicht
Reichweite	4000 mm



207970
OR 18-1 FMR 3600 P3-B4
Reflexionslichtschranke

Technische Daten (typ.)

Reichweite bei Betrieb mit

+20°C, 24 V DC

- 1800 mm (R55)
- 3600 mm (R 84)
- 4000 mm (R 100x100)

Bezugsreflektor

R55 (beigelegt)

Empfindlichkeitseinstellung

Potentiometer

Schaltfrequenz

1000 Hz

Ansprechzeit

0,50 ms

Abfallzeit

0,50 ms

Umgebungstemperatur Betrieb

-25 ... +55 °C

Schutzart

IP 67

Anschluss

Stecker, M12, 4-polig

Weitere Informationen / Zubehör<https://www.di-soric.com/207970>