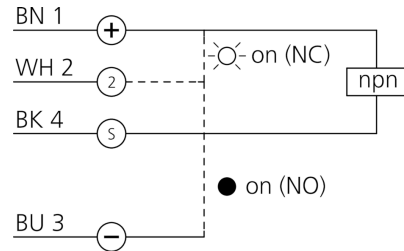
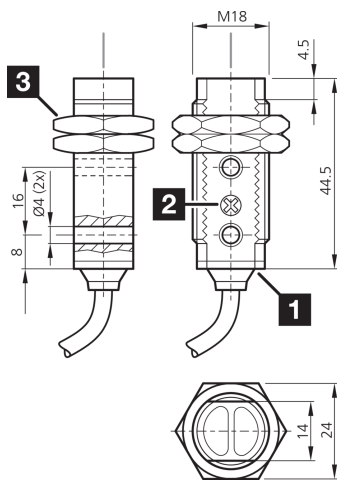




207957
OR 18-1 FK 5700 N3
Reflexionslichtschranke

- Universelle Befestigungsmöglichkeiten
- Geringe Einbautiefe
- Empfindlichkeit einstellbar
- LED Schaltzustandsanzeige
- Kunststoffgehäuse



- 1) Potentiometer 3) Schlüsselweite 24 mm BK: schwarz BN: braun BU: blau WH: weiß
 2) LED

Funktion



Technische Daten (typ.)

+20°C, 24 V DC

Betriebsspannung	10 ... 30 V DC
Leerlaufstrom (max.)	30 mA
Gewinde	M18 x 1
Gehäuselänge	44,5 mm
Gehäusematerial	Kunststoff (ABS)
Material Kabel	PVC
Material	PMMA (Fenster)
Schutzklasse	III, Betrieb an Schutzkleinspannung
Funktionsprinzip	Reflexionslichtschranke
Auswertung	digital
Bauform	Gewinde
Schaltausgang	npn, 100 mA, NO/NC
Spannungsfall (max.)	2 V
Lichtquelle	LED
Farbe	Rot
Wellenlänge	660 nm
Modulation	getaktet
Fremdlichtsicherheit	3 kLx getaktetes Licht, 10 kLx Sonnenlicht
Reichweite	5000 mm



207957

OR 18-1 FK 5700 N3

Reflexionslichtschranke

Technische Daten (typ.)		+20°C, 24 V DC
Reichweite bei Betrieb mit		<ul style="list-style-type: none">■ 2000 mm (R55)■ 4500 mm (R 84)■ 5000 mm (R 100x100)
Bezugsreflektor		R55 (beigelegt)
Empfindlichkeitseinstellung		Potentiometer
Schaltfrequenz		1000 Hz
Ansprechzeit		0,50 ms
Abfallzeit		0,50 ms
Umgebungstemperatur Betrieb		-25 ... +55 °C
Schutzart		IP 67
Anschluss		Kabel, 2,0 m
Weitere Informationen / Zubehör		https://www.di-soric.com/207957