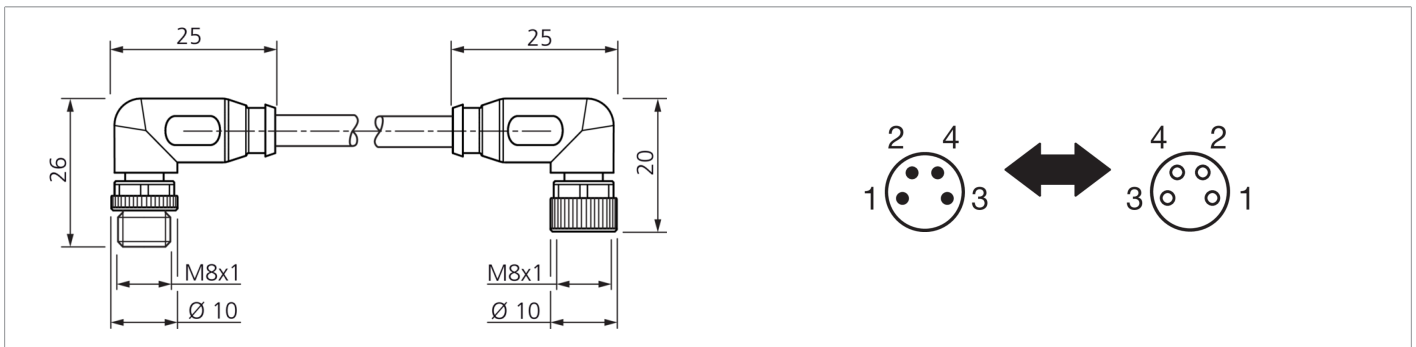




207754
TSHM-W-2.0/ TKM-W/4
Verbindungskabel

- Schleppkettentauglich
- Stabile Metallüberwurfmutter
- Flexibler Litzenaufbau
- Hohe Schutzart
- Vergoldete Steckkontakte



Funktion



Technische Daten (typ.)

+20°C

Betriebsspannung	< 60 V AC/DC
Länge	2.000 mm
Durchmesser	Ø 4,3 mm (Durchmesser)
Gewinde	M8 x 1
Material Kabel	PUR
Material	PUR (Stecker)
Schleppkettenwerte	<ul style="list-style-type: none"> ■ < 2 Mio. (Biegezyklen) ■ 3,3 m/s (max. Verfahrensgeschwindigkeit) ■ 5 m/s² (max. Beschleunigung)
Schutzklasse	III, Betrieb an Schutzkleinspannung
Komponente	Verbindungsleitung
Bauform	gewinkelt / gewinkelt
Besonderheiten	Metallmutter
Schleppkettentauglich	Ja
Umgebungstemperatur Betrieb	-5 ... +80 °C (bewegt, fest)
Schutzart	IP 67 (bei Anzugsmoment 0,4 Nm)
Anschluss	Stecker, M8, 4-polig, A-kodiert
Anschluss 2	Buchse, M8, 4-polig, A-kodiert
Querschnitt	0,25 x 0,25 mm (4 x)

Weitere Informationen / Zubehör

<https://www.di-soric.com/207754>