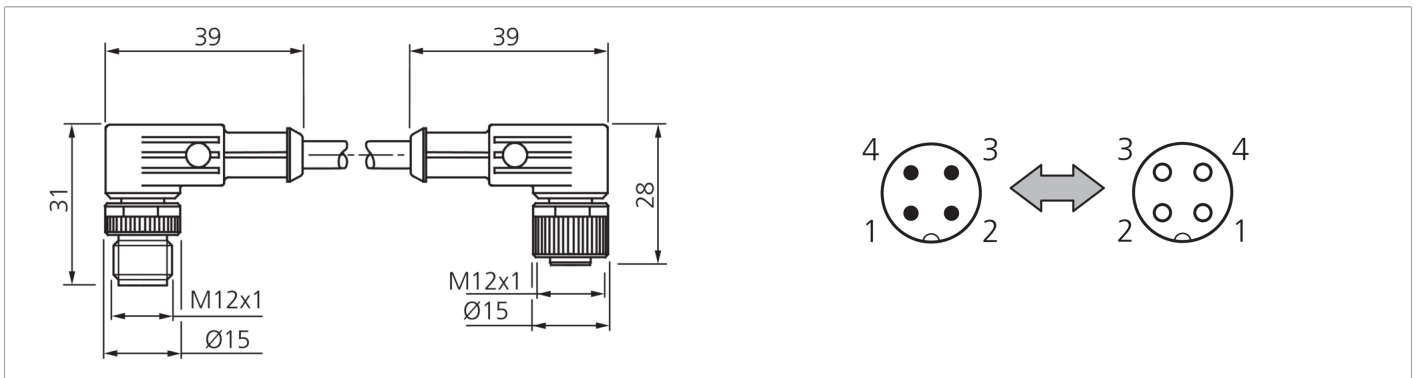




207753
VSHM-W-2.0/VKM-W/4
Verbindungskabel

- Schleppkettentauglich
- Stabile Metallüberwurfmutter
- Flexibler Litzenaufbau
- Hohe Schutzart



Funktion



Technische Daten (typ.)

		+20°C
Betriebsspannung		< 250 V AC/DC
Länge		2.000 mm
Durchmesser		Ø 4,6 mm (Durchmesser)
Gewinde		M12 x 1
Material Kabel		PUR
Material		PUR (Stecker)
Schleppkettenwerte		<ul style="list-style-type: none"> ■ < 2 Mio. (Biegezyklen) ■ 3,3 m/s (max. Verfahrensgeschwindigkeit) ■ 5 m/s² (max. Beschleunigung)
Schutzklasse		III, Betrieb an Schutzkleinspannung
Komponente		Verbindungsleitung
Bauform		gewinkelt / gewinkelt
Besonderheiten		Metallmutter
Schleppkettentauglich		Ja
Umgebungstemperatur Betrieb		-5 ... +80 °C (bewegt, fest)
Schutzart		IP 67 (bei Anzugsmoment 0,6 Nm)
Anschluss		Stecker, M12, 4-polig, A-kodiert
Anschluss 2		Buchse, M12, 4-polig, A-kodiert
Querschnitt		0,34 x 0,34 mm (4 x)

Weitere Informationen / Zubehör

<https://www.di-soric.com/207753>