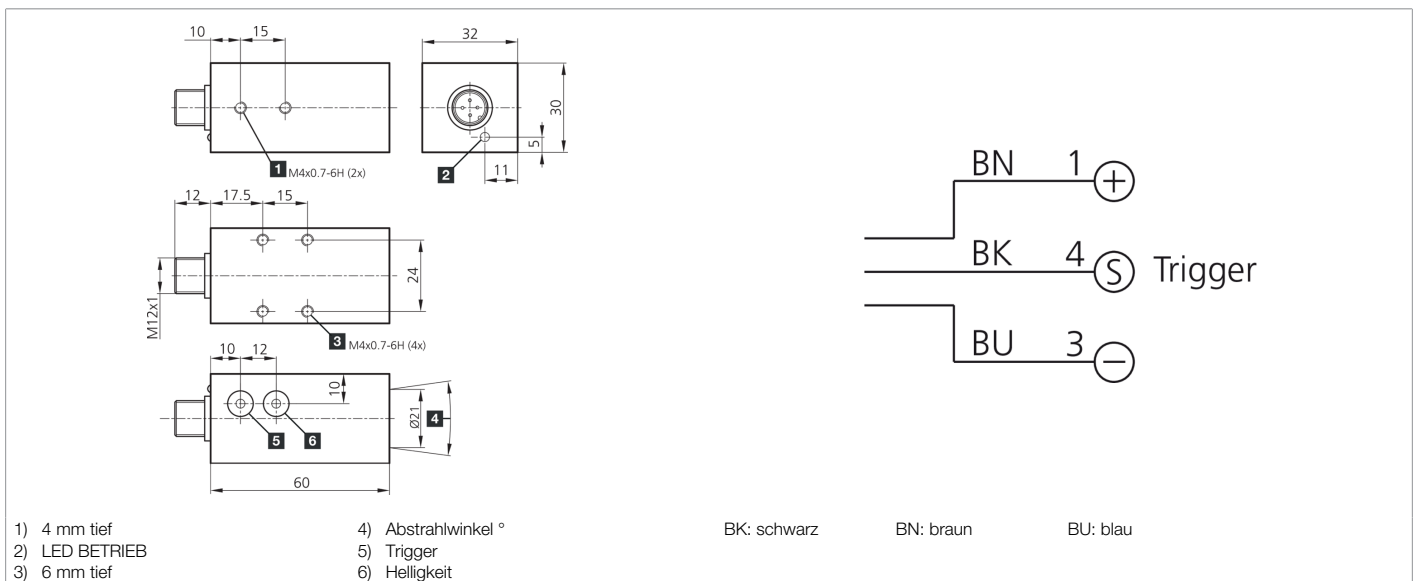




207477
BEK 1-P7-G0TI-IBS
Spotbeleuchtung

- Konstante Lichtintensität über den gesamten Spannungsbereich
- Homogenes Leuchtfeld
- Externer Triggereingang
- Interne Leistungsregelung
- Hoher Wirkungsgrad
- Geringe Wärmeentwicklung
- Lichtintensität einstellbar
- Robustes Metallgehäuse



Funktion													

Technische Daten (typ.)	+20°C, 24 V DC
Betriebsspannung	10 ... 35 V DC (Supply Class 2)
Leistung	2,5 W (24 V DC)
Verpolschutz	Ja
Leuchtfäche	Ø 21 mm
Lichtaustritt	axial
Gehäusematerial	Aluminium (schwarz, eloxiert)
Material	PMMA, klar (Schutzoptik)
Schutzklasse	III, Betrieb an Schutzkleinspannung
Risikogruppe (DIN EN 62471)	Risikogruppe 1
Zulassungen	UL
Bauform	Punktbeleuchtung
Besonderheiten	Triggereingang
Triggereingang High Pegel	3,3 ... 35,0 V
Triggereingang Low Pegel	< 2,8 V
Lichtquelle	LED
Farbe	Infrarot
Wellenlänge	850 nm
Abstrahlwinkel FWHM	7°

**207477****BEK 1-P7-G0TI-IBS****Spotbeleuchtung****Technische Daten (typ.)**

Beleuchtungsstärke

+20°C, 24 V DC

- 58000 $\mu\text{W}/\text{cm}^2$ (100,0 mm)
- 20000 $\mu\text{W}/\text{cm}^2$ (200,0 mm)
- 3400 $\mu\text{W}/\text{cm}^2$ (500,0 mm)

Regelung

Integrierte Leistungsregelung

Anzeige

LED grün - Betriebsanzeige

Einschaltverzögerung (Trig.)

0,300 ms

Ausschaltverzögerung (Trig.)

0,070 ms

Schock-/Schwingbeanspruchung

30 g, 11 ms / 10 ... 55 Hz, 1,0 mm

Umgebungstemperatur Betrieb

0 ... +50 °C

Schutzart

IP 67

Anschluss

Stecker, M12, 3-polig

Anschlusskabel

VK ...

Weitere Informationen / Zubehör<https://www.di-soric.com/207477>