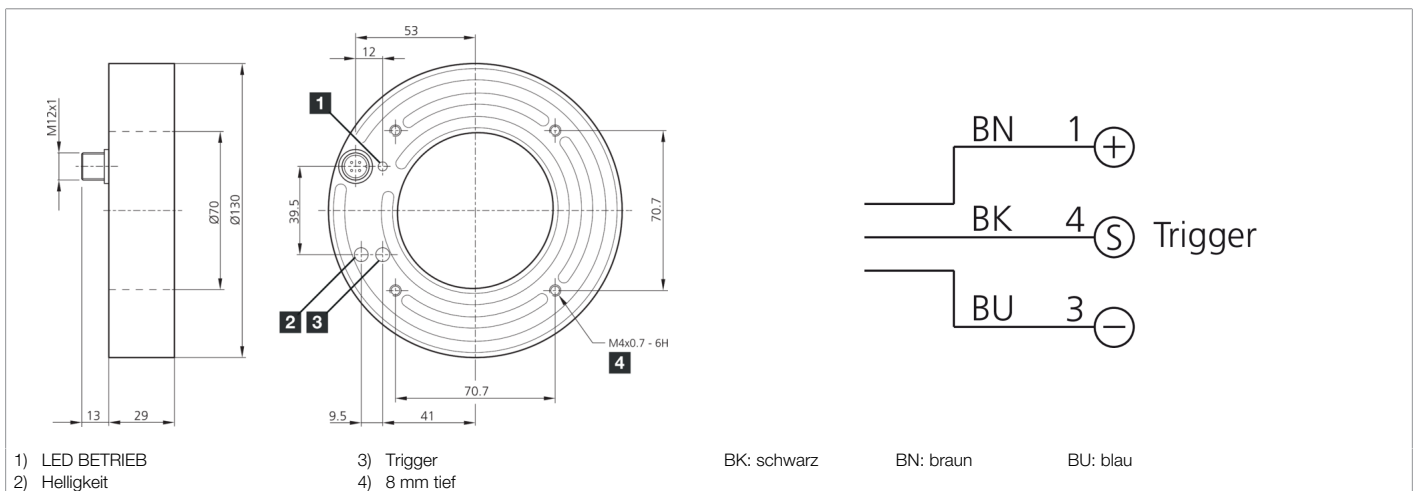
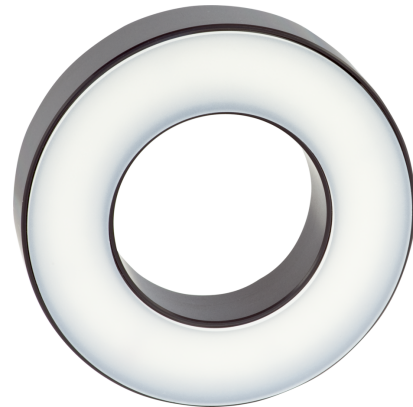




**206389**  
**BEK-R70/30-G0TI-IBS-CLR**  
**Ringbeleuchtung**

- Konstante Lichtintensität über den gesamten Spannungsbereich
- Interne Leistungsregelung
- Homogene Ausleuchtung
- Hohe Schutzart IP 67
- Externer Triggereingang
- Hoher Wirkungsgrad
- Lichtintensität einstellbar
- Geringe Wärmeentwicklung
- Stabile Gehäusebauform
- Metallgehäuse



| Funktion |  |  |  |  |  |  |  |  |  |  |
|----------|--|--|--|--|--|--|--|--|--|--|
|          |  |  |  |  |  |  |  |  |  |  |

| Technische Daten (typ.)       | +20°C, 24 V DC  |
|-------------------------------|---|
| Betriebsspannung              | 18 ... 35 V DC (Supply Class 2)   |
| Leerlaufstrom (max.)          | 370 mA (24 V DC)  |
| Leistung                      | 8,9 W (24 V DC)   |
| Verpolschutz                  | Ja  |
| Isolationsspannungsfestigkeit | 500 V   |
| Durchmesser                   | Ø 70 / Ø 130 mm (Durchmesser)   |
| Gehäusematerial               | Aluminium (eloxiert)  |
| Material                      | PMMA, klar (Schutzoptik)  |
| Schutzklasse                  | III, Betrieb an Schutzkleinspannung   |
| Risikogruppe (DIN EN 62471)   | Freie Gruppe  |
| Zulassungen                   | UL  |
| Bauform                       | Ringbeleuchtung   |
| Triggereingang High Pegel     | 3,3 ... 35,0 V  |
| Triggereingang Low Pegel      | < 2,8 V   |
| Lichtquelle                   | LED   |
| Farbe                         | Infrarot (klar)   |
| Wellenlänge                   | 850 nm  |
| Abstrahlwinkel FWHM           | 30°   |
| Beleuchtungsstärke            | <ul style="list-style-type: none"> <li>■ 5200 µW/cm<sup>2</sup> (100,0 mm)</li> <li>■ 4900 µW/cm<sup>2</sup> (200,0 mm)</li> <li>■ 1700 µW/cm<sup>2</sup> (500,0 mm)</li> </ul> |
| Regelung                      | Integrierte Leistungsregelung   |

**206389****BEK-R70/30-G0TI-IBS-CLR****Ringbeleuchtung**

|  |  |
|--|--|
| <b>Technische Daten (typ.)</b>         | <b>+20°C, 24 V DC</b>  |
| Anzeige                                | LED grün - Betriebsanzeige   |
| Schock-/Schwingbeanspruchung           | 30 g, 11 ms / 10 ... 55 Hz, 1,0 mm   |
| Umgebungstemperatur Betrieb            | 0 ... +40 °C   |
| Schutzart                              | IP 67  |
| Anschluss                              | Stecker, M12, 3-polig  |
| Anschlusskabel                         | VK ...   |
| <b>Weitere Informationen / Zubehör</b> | <b><a href="https://www.di-soric.com/206389">https://www.di-soric.com/206389</a></b> |