

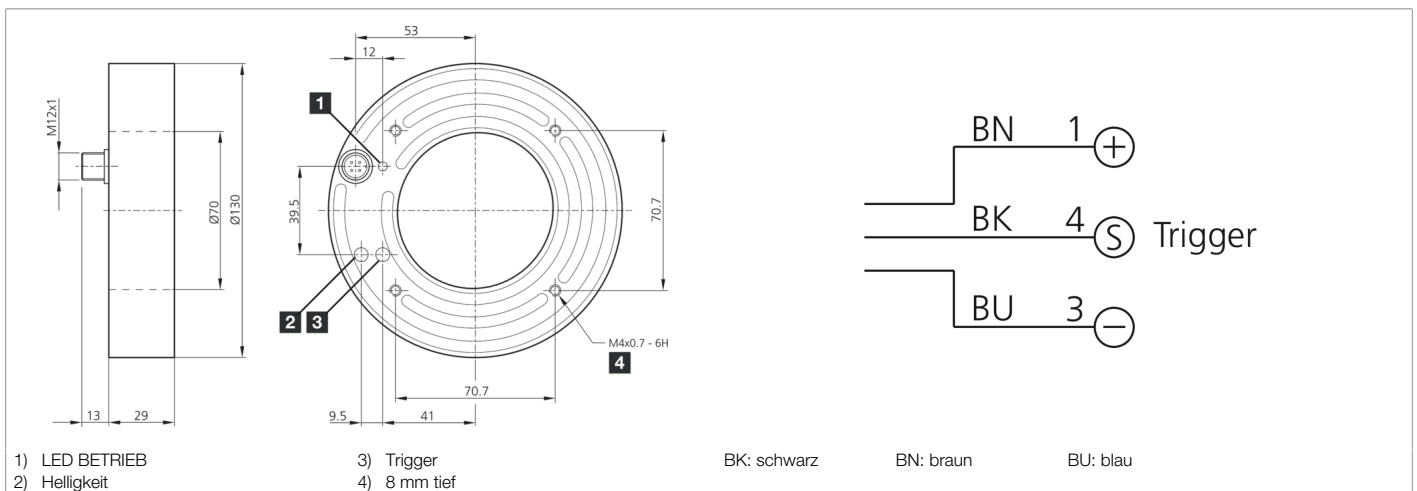
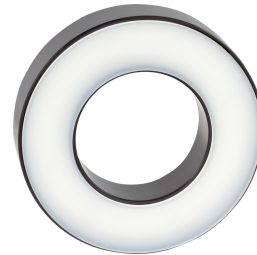



206387

BEK-R70/120-G5TI-IBS-DIF

Ringbeleuchtung

- Konstante Lichtintensität über den gesamten Spannungsbereich
- Interne Leistungsregelung
- Homogene Ausleuchtung
- Hohe Schutzart IP 67
- Externer Triggereingang
- Hoher Wirkungsgrad
- Lichtintensität einstellbar
- Geringe Wärmeentwicklung
- Stabile Gehäusebauform
- Metallgehäuse



Funktion										
										   

Technische Daten (typ.)	+20°C, 24 V DC
Betriebsspannung	18 ... 35 V DC (Supply Class 2)
Leerlaufstrom (max.)	560 mA (18 V DC)
Leistung	10,0 W (24 V DC)
Verpolschutz	Ja
Isolationsspannungsfestigkeit	500 V
Durchmesser	Ø 70 / Ø 130 mm (Durchmesser)
Gehäusematerial	Aluminium (eloxiert)
Material	PMMA, diffus (Schutzoptik)
Schutzklasse	III, Betrieb an Schutzkleinspannung
Risikogruppe (DIN EN 62471)	Freie Gruppe
Zulassungen	UL
Bauform	Ringbeleuchtung
Triggereingang High Pegel	3,3 ... 35,0 V
Triggereingang Low Pegel	< 2,8 V
Lichtquelle	LED
Farbe	Weiß (diffus)
Wellenlänge	6500 K
Abstrahlwinkel FWHM	120°
Beleuchtungsstärke	<ul style="list-style-type: none"> ■ 9,20 kLx (100,0 mm) ■ 3,50 kLx (200,0 mm) ■ 0,800 kLx (500,0 mm)
Regelung	Integrierte Leistungsregelung

 **206387****BEK-R70/120-G5TI-IBS-DIF****Ringbeleuchtung****Technische Daten (typ.)****+20°C, 24 V DC**

Anzeige

LED grün - Betriebsanzeige

Schock-/Schwingbeanspruchung

30 g, 11 ms / 10 ... 55 Hz, 1,0 mm

Umgebungstemperatur Betrieb

0 ... +40 °C

Schutzart

IP 67

Anschluss

Stecker, M12, 3-polig

Anschlusskabel

VK ...

Weitere Informationen / Zubehör<https://www.di-soric.com/206387>