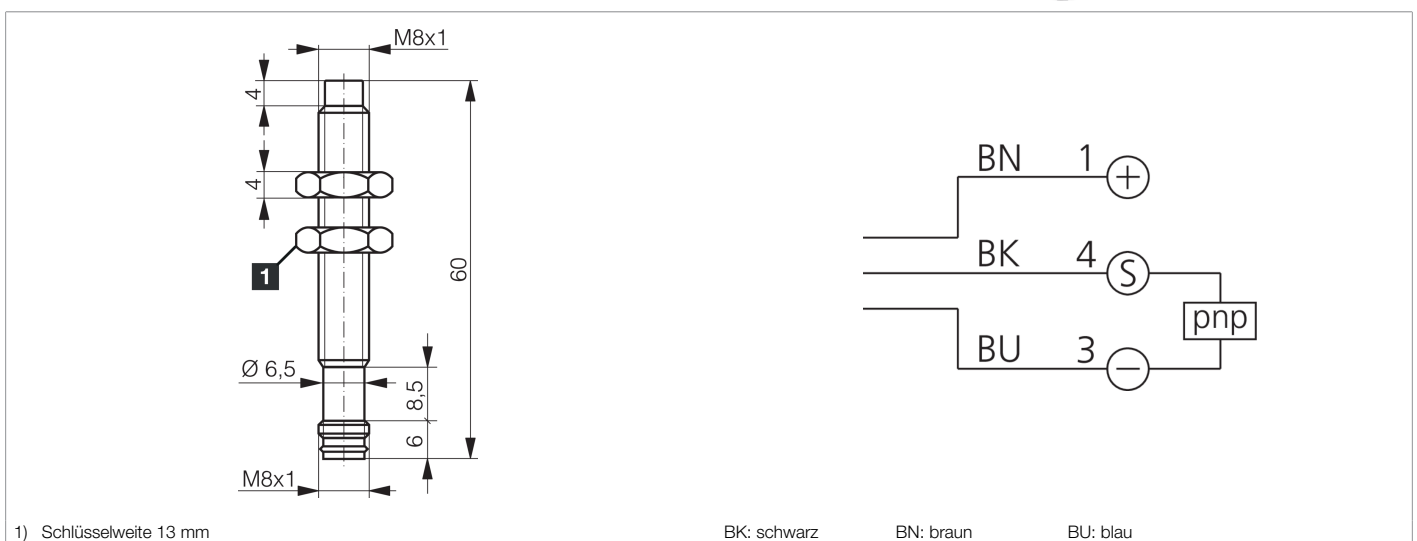




205798
D7C 08 V 06 POK-TSL
Induktiver Näherungssensor

- Geschlossene Ganzstahlhülse
- 3-facher Normschaltabstand
- Gleicher Schaltabstand auf Stahl und Aluminium
- Gehäuse und aktive Fläche aus Edelstahl
- Unempfindlich gegen aggressive Reinigungsmittel, Umwelteinflüsse und heiße Späne
- Metallstecker
- Integrierter Verstärker
- Kurzschlusschutz
- Einschaltimpulsunterdrückung
- LED



Funktion												
											CE	

Technische Daten (typ.)	+20°C, 24 V DC
Betriebsspannung	10 ... 30 V DC
Eigenstromaufnahme	< 10 mA
Isolationsspannungsfestigkeit	Gemäß IEC 60947-5-2 (7.2.3.1)
Einbauart	nicht bündig
Gewinde	M8 x 1
Gehäuselänge	60 mm
Gehäusematerial	Edelstahl
Anzugsmoment	10 Nm
Schutzklasse	III, Betrieb an Schutzkleinspannung
Funktionsprinzip	Induktiv
Auswertung	digital
Bauform	Gewinde
Besonderheiten	extrem hoher Schaltabstand, < 100 bar, Ganzstahlhülse geschlossen, druckfest
Produktserie	INW-300 Vollmetall Extended
Schaltausgang	pnp, 200 mA, NC
Spannungsfall (max.)	2 V
Schaltabstand (SN)	6 mm
Normmessplatte	18 x 18 x 1 mm
Schalthyserese (max.)	15 %
Schaltfrequenz	700 Hz



205798

D7C 08 V 06 POK-TSL

Induktiver Näherungssensor

Technische Daten (typ.)

+20°C, 24 V DC

Umgebungstemperatur Betrieb

-25 ... +70 °C

Schutzart

IP 67

Anschluss

Stecker, M8, 3-polig, A-kodiert

Anschlusskabel

TK ...

Weitere Informationen / Zubehör

<https://www.di-soric.com/205798>