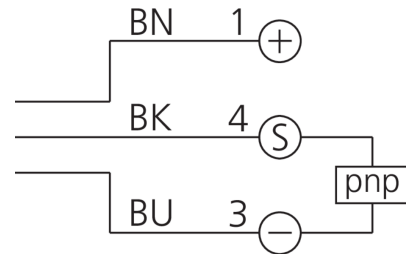
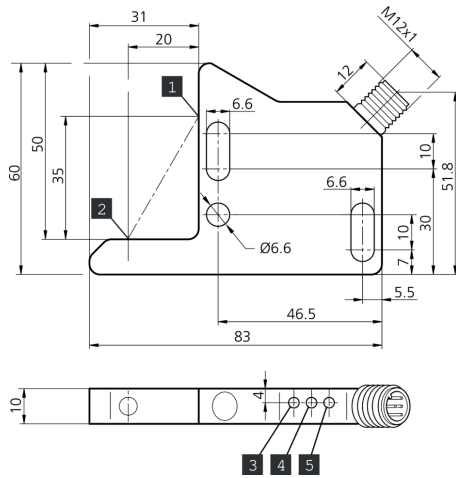
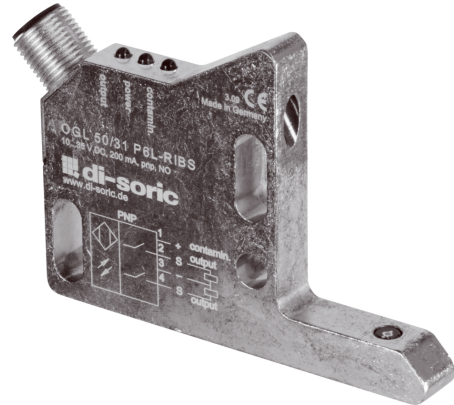




205608
OGL 50/31-0 P2K-RIBS
Hochleistungs-Winkellichtschränke

- Hohe Funktionsreserve
- Extrem schmutzunempfindlich
- Optische Achse in x-, y- und z- Richtung anfahrbar
- Universelle Montage
- Stabiles Metallgehäuse



1) Sender
 2) Empfänger

3) LED VERSCHMUTZUNG
 4) LED AUSGANG

BK: schwarz

BN: braun

BU: blau

Funktion



Technische Daten (typ.)

+20°C, 24 V DC

Betriebsspannung	10 ... 35 V DC (Supply Class 2)
Leerlaufstrom (max.)	20 mA
Isolationsspannungsfestigkeit	500 V
Schenkellänge innen	50/31 mm
Gehäuseabmaße	60 x 83 x 10 mm
Gehäuselänge	83 mm
Gehäusehöhe	60 mm
Gehäusebreite	10 mm
Gehäusematerial	Zinkdruckguss
Schutzklasse	III, Betrieb an Schutzkleinspannung
Funktionsprinzip	Optisch
Auswertung	digital
Bauform	Winkel
Besonderheiten	Hohe Sendeleistung und Schmutzdurchdringung
Schaltausgang	pnp, 200 mA, NO
Spannungsfall (max.)	2 V
Lichtquelle	LED
Farbe	Infrarot
Fremdlichtsicherheit	5 kLx



205608

OGL 50/31-0 P2K-RIBS

Hochleistungs-Winkellichtschränke

Technische Daten (typ.)	+20°C, 24 V DC
Reichweite	40 mm (optische Achse)
Empfindlichkeitseinstellung	keine Einstellelemente
Schaltfrequenz	50 Hz
Umgebungstemperatur Betrieb	-10 ... +60 °C
Schutzart	IP 67
Anschluss	Stecker, M12, 4-polig
Anschlusskabel	VK ...
Weitere Informationen / Zubehör	https://www.di-soric.com/205608