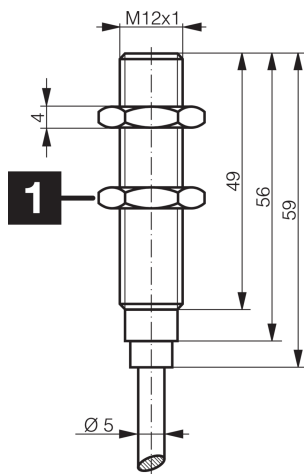




205405
DCC 12 VH 03 NSK/150
Induktiver Näherungssensor

- Hochtemperaturfest bis 150 °C Dauertemperatur
- Edelstahlgehäuse
- Aktive Fläche LCP
- Kabelmaterial Silikon
- Integrierter Verstärker
- Kurzschlusschutz
- Einschaltimpulsunterdrückung



1) Schlüsselweite 17 mm

BK: schwarz

BN: braun

BU: blau

Funktion



Technische Daten (typ.)

+20°C, 24 V DC

Betriebsspannung	10 ... 30 V DC
Eigenstromaufnahme	< 10 mA
Isolationsspannungsfestigkeit	500 V
Einbauart	bündig
Gewinde	M12 x 1
Gehäuselänge	59 mm
Gehäusematerial	Edelstahl (LCP)
Material Kabel	Silikon
Anzugsmoment	20 Nm
Schutzklasse	III, Betrieb an Schutzkleinspannung
Funktionsprinzip	Induktiv
Auswertung	digital
Bauform	Gewinde
Besonderheiten	< +150 °C, hochtemperaturfest
Produktserie	INH Hochtemperaturbeständig
Schaltausgang	npn, 120 mA, NO
Spannungsfall (max.)	2 V
Schaltabstand (SN)	3 mm
Normmessplatte	12 x 12 x 1 mm
Schalthysterese (max.)	3 ... 15 %

**205405****DCC 12 VH 03 NSK/150****Induktiver Näherungssensor****Technische Daten (typ.)****+20°C, 24 V DC**

Schaltfrequenz

500 Hz

Umgebungstemperatur Betrieb

0 ... +150 °C

Schutzart

IP 65

Anschluss

Kabel, 2,0 m (offenes Ende)

Weitere Informationen / Zubehör<https://www.di-soric.com/205405>