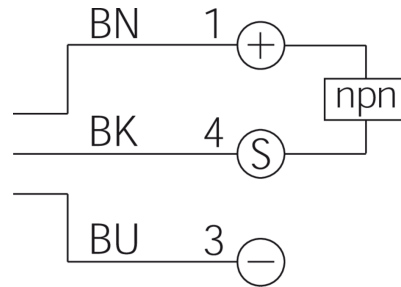
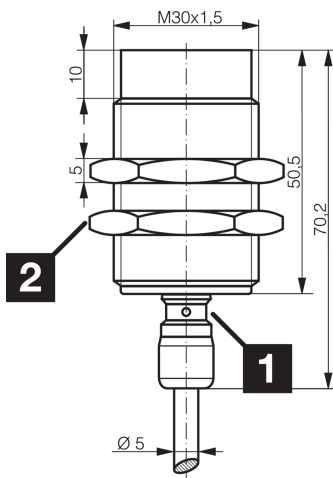




205391
DCC 30 VL 40 NOLK
Induktiver Näherungssensor

- Für die Lebensmittelindustrie
- Für Meerwasseranwendungen
- Großer Schaltabstand auf Stahl und Aluminium
- Geschlossene Ganzstahlhülse
- Schutzart IP 68 und IP 69K
- Anschlusskabel aus TPE-S
- Integrierter Verstärker
- Kurzschlusschutz
- Einschaltimpulsunterdrückung
- LED



1) LED 2) Schlüsselweite 36 mm BK: schwarz BN: braun BU: blau

Funktion



Technische Daten (typ.)

+20°C, 24 V DC

| | |
|-------------------------------|--|
| Betriebsspannung | 10 ... 30 V DC |
| Leerlaufstrom (max.) | < 10 mA |
| Isolationsspannungsfestigkeit | Gemäß IEC 60947-5-2 (7.2.3.1) |
| Einbauart | nicht bündig |
| Gewinde | M30 x 1,5 |
| Gehäuselänge | 70,2 mm |
| Gehäusematerial | Edelstahl (1.4435 / AISI 316L) |
| Material Kabel | TPE-S |
| Anzugsmoment | 150 Nm |
| Schutzklasse | III, Betrieb an Schutzkleinspannung |
| Funktionsprinzip | Induktiv |
| Auswertung | digital |
| Bauform | Gewinde |
| Besonderheiten | extrem hoher Schaltabstand, < 40 bar, Ganzstahlhülse geschlossen |
| Produktsreihe | INW-100 Vollmetall |
| Schaltausgang | npn, 200 mA, NC |
| Spannungsfall (max.) | 2 V |
| Schaltabstand (SN) | 40 mm |
| Normmessplatte | 120 x 120 x 1 mm |
| Schalthysterese (max.) | 15 % |



205391

DCC 30 VL 40 NOLK

Induktiver Näherungssensor

Technische Daten (typ.)

+20°C, 24 V DC

Schaltfrequenz

100 Hz

Umgebungstemperatur Betrieb

-25 ... +85 °C

Schutzart

IP 68 / IP 69K

Anschluss

Kabel, 2,0 m (offenes Ende)

Weitere Informationen / Zubehör

<https://www.di-soric.com/205391>