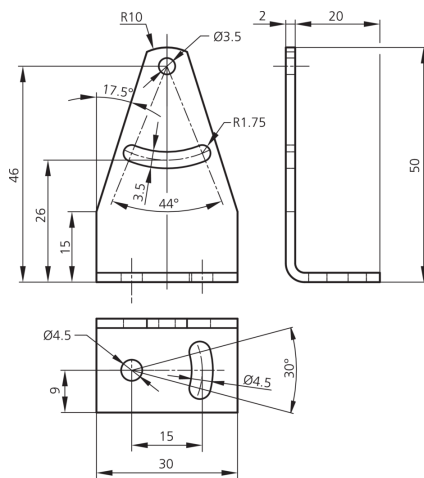
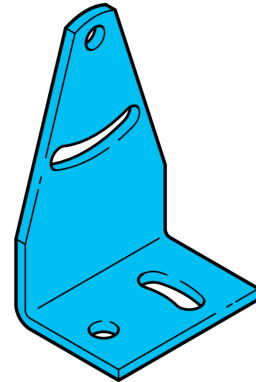



204422
BW 41
Befestigungswinkel

- Justierbar
- Robuste Bauweise


Technische Daten (typ.)

Lochabstand	20 mm
Befestigung	Bohrung / Langloch
Befestigungsdurchmesser	Ø 3,5 mm
Gehäusematerial	Metall
Komponente	Befestigungswinkel
Geeignet für	Geräteserie O-40E Extended
Lieferumfang	Befestigungswinkel, Befestigungsmaterial

Weitere Informationen / Zubehör
<https://www.di-soric.com/204422>