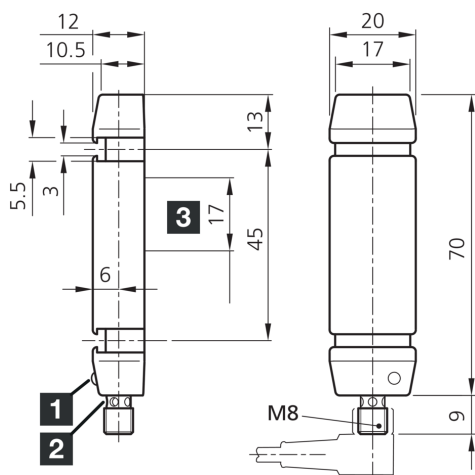
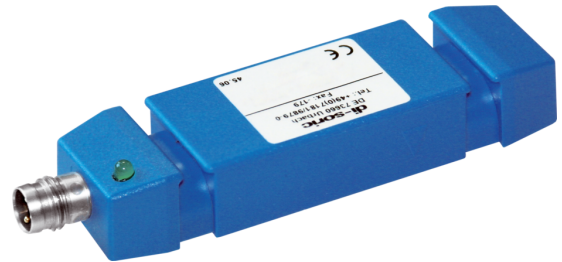




**204404**  
**MS 70 PS-TSSL**  
**Magnetfeldsensor**

- Erkennung des Stromflusses bei Schweißkabeln
- Kompakte Bauform
- Geringes Gewicht
- Montageschlitz für einfache Montage



1) LED BETRIEB  
 2) LED AUSGANG

3) Erfassungsbereich

BK: schwarz

BN: braun

BU: blau

**Funktion**

|  |  |  |  |  |  |  |  |  |  |  |  |
|--|--|--|--|--|--|--|--|--|--|--|--|
|  |  |  |  |  |  |  |  |  |  |  |  |
|--|--|--|--|--|--|--|--|--|--|--|--|

**Technische Daten (typ.)**

**+20°C, 24 V DC**

|                               |                                     |
|-------------------------------|-------------------------------------|
| Betriebsspannung              | 10 ... 30 V DC                      |
| Leerlaufstrom (max.)          | 10 mA                               |
| Erregerfeld                   | 5 mT                                |
| Feldart                       | AC/DC, frequenzbehaftet             |
| Isolationsspannungsfestigkeit | 500 V                               |
| Gehäusematerial               | Kunststoff (PC)                     |
| Schutzklasse                  | III, Betrieb an Schutzkleinspannung |
| Schaltausgang                 | pnp, 200 mA, NO                     |
| Spannungsfall (max.)          | 2 V                                 |
| Impulsverlängerung            | 150 ms                              |
| Anzeige                       | LED gelb - Ausgangssignal           |
| Ansprechzeit                  | 0,06 ms                             |
| Umgebungstemperatur Betrieb   | -25 ... +70 °C                      |
| Schutzart                     | IP 67                               |
| Anschluss                     | Stecker, M8, 3-polig                |
| Anschlusskabel                | TK ...                              |

**Weitere Informationen / Zubehör**

<https://www.di-soric.com/204404>