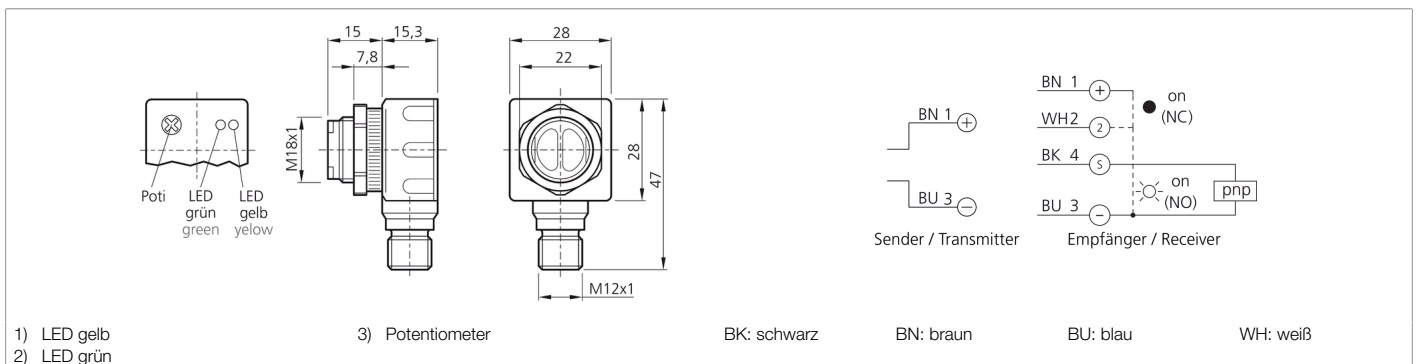




**204020**  
**OES 6-18 KR 8000 P3K-BSL**  
**Einweglichtschranke, Sender / Empfänger**

- Set besteht aus Sender und Empfänger
- Kunststoffgehäuse
- Steckverbinder M12
- Infrarotlicht
- Empfindlichkeit einstellbar
- LED Schaltzustandsanzeige



Funktion										

Technische Daten (typ.)	+20°C, 24 V DC
Betriebsspannung	10 ... 30 V DC
Leerlaufstrom (max.)	40 mA
Gehäuseabmaße	28 x 28 x 15,3 mm
Gewinde	M18 x 1
Gehäuselänge	28 mm
Gehäusehöhe	28 mm
Gehäusebreite	15,3 mm
Gehäusematerial	Kunststoff
Material	PMMA (Fenster)
Schutzklasse	III, Betrieb an Schutzkleinspannung
Funktionsprinzip	Einwegschranke
Auswertung	digital
Bauform	Quader, Winkeloptik
Bestehend aus	Sender und Empfänger
Schaltausgang	pnp, 100 mA, NO/NC
Lichtquelle	LED
Farbe	Infrarot
Wellenlänge	880 nm
Modulation	getaktet
Fremdlichtsicherheit	3 kLx getaktetes Licht, 10 kLx Sonnenlicht
Reichweite	0 ... 8000 mm
Empfindlichkeitseinstellung	Potentiometer
Schaltfrequenz	333 Hz
Ansprechzeit	1,5 ms
Abfallzeit	1,5 ms

**204020****OES 6-18 KR 8000 P3K-BSL****Einweglichtschranke, Sender / Empfänger**

<b>Technische Daten (typ.)</b>	<b>+20°C, 24 V DC</b>
Umgebungstemperatur Betrieb	-25 ... +50 °C
Schutzart	IP 66
Anschluss	Stecker, M12, 4-polig
<b>Weitere Informationen / Zubehör</b>	<b><a href="https://www.di-soric.com/204020">https://www.di-soric.com/204020</a></b>