

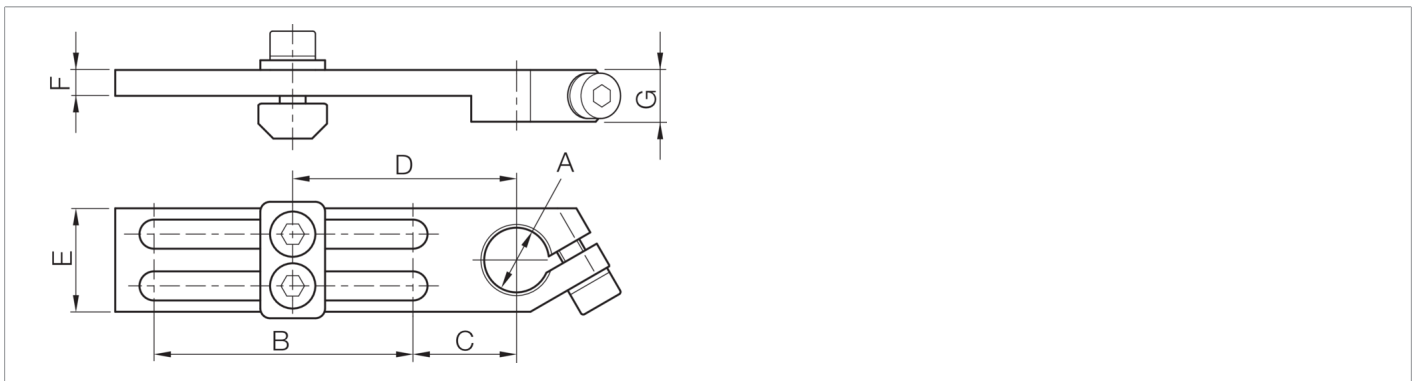
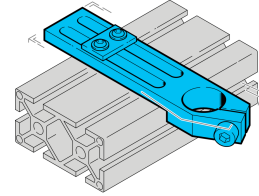


203886

SH-WSL-L-10-40-U

Winkelklemmstück

- Vielseitiges Haltesystem mit hoher Flexibilität
- Universelle Montage
- Stufenlose Justierung
- Robuste Bauweise



Technische Daten (typ.)

+20°C

Durchmesser	A: 10 mm
Abstandsmaß	C: 16 mm
Abstandsmaß	D: 36 mm
Abstandsmaß	E: 16 mm
Abstandsmaß	F: 4 mm
Abstandsmaß	F: 8 mm
Maß	B: 40 mm
Gehäusematerial	Metall
Komponente	Winkelklemmstück
Geeignet für	Klemmbolzen 10 mm
Produktserie	Z-UBT-KL-MS Montagesystem

Weitere Informationen / Zubehör

<https://www.di-soric.com/203886>