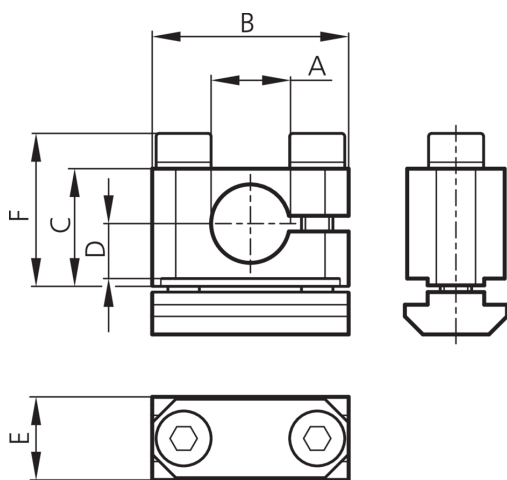
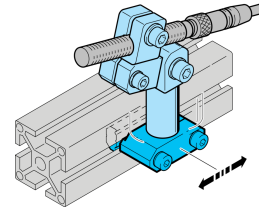




203883
SH-KVB-L-10
Kreuzverbinder

- Vielseitiges Haltesystem mit hoher Flexibilität
- Universelle Montage
- Stufenlose Justierung
- Robuste Bauweise



Technische Daten (typ.)

+20°C

Durchmesser	A: 10 mm
Abstandsmaß	C: 14 mm
Abstandsmaß	D: 7 mm
Abstandsmaß	E: 10 mm
Abstandsmaß	F: 19,5 mm
Maß	B: 25 mm
Gehäusematerial	Metall
Komponente	Kreuzverbinder
Geeignet für	Klemmbolzen 10 mm
Produktserie	Z-UBT-KL-MS Montagesystem

Weitere Informationen / Zubehör

<https://www.di-soric.com/203883>