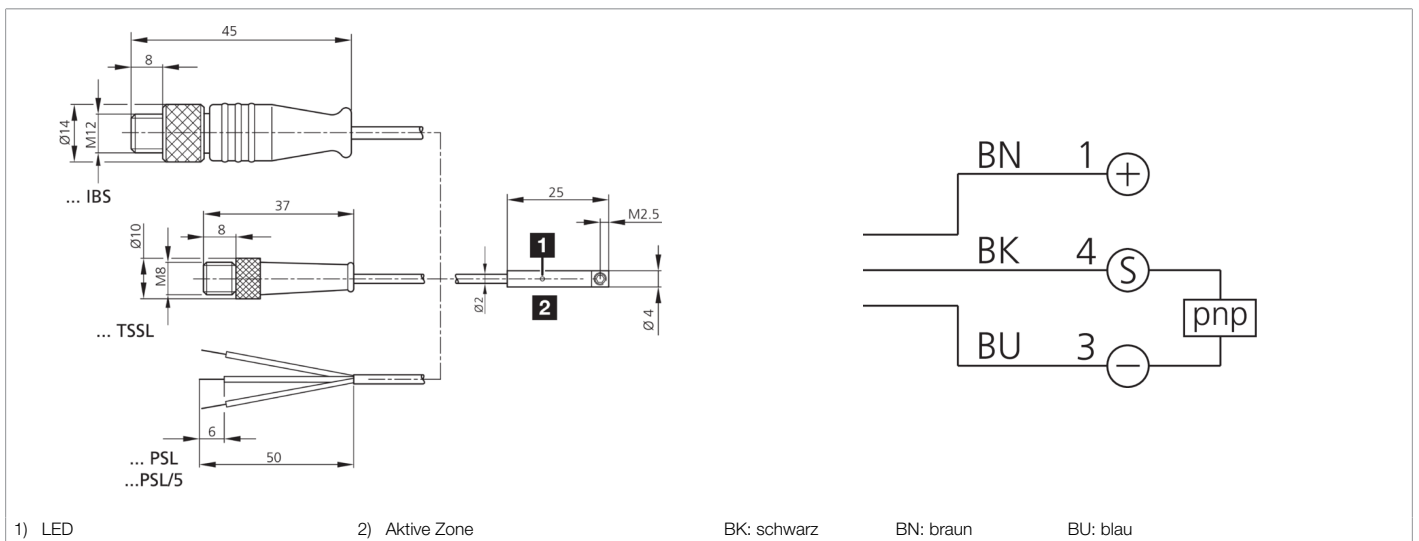




203770
MZEC 4.0 PS-K-IBS
Zylindersensor

- Für Pneumatikzylinder mit Rundnut 4 mm
- Edelstahlgehäuse
- Vollelektronisch
- Hohe Reproduzierbarkeit
- Hohe Schutzart



Funktion										

Technische Daten (typ.)		+20°C, 24 V DC
Strombelastbarkeit		100 mA, nicht kurzschlussfest, verpolgeschützt
Betriebsspannung		10 ... 30 V DC
Leerlaufstrom (max.)		10 mA
Isolationsspannungsfestigkeit		500 V
Zylindernut		C-Nut 4,0 mm, seitliches Einschieben in die Nut
Befestigung		Klemmschraube (Innensechskant SW 1,3 mm)
Gehäusematerial		Edelstahl (V2A 1.4301 / AISI 304)
Material Kabel		TPU
Schutzklasse		III, Betrieb an Schutzkleinspannung
Schaltausgang		pnp, 200 mA, NO
Spannungsfall (max.)		2 V
Schaltleistung		< 3 W (30 V, 100 mA)
Reproduzierbarkeit		0,1 mm
Anzeige		LED gelb - Ausgangssignal
Schaltfrequenz		1000 Hz
Umgebungstemperatur Betrieb		-20 ... +70 °C
Schutzart		IP 67
Anschluss		Pigtail, 0,3 m, M12, 3-polig
Anschlusskabel		VK ...



203770
MZEC 4.0 PS-K-IBS
Zylindersensor

Weitere Informationen / Zubehör

<https://www.di-soric.com/203770>