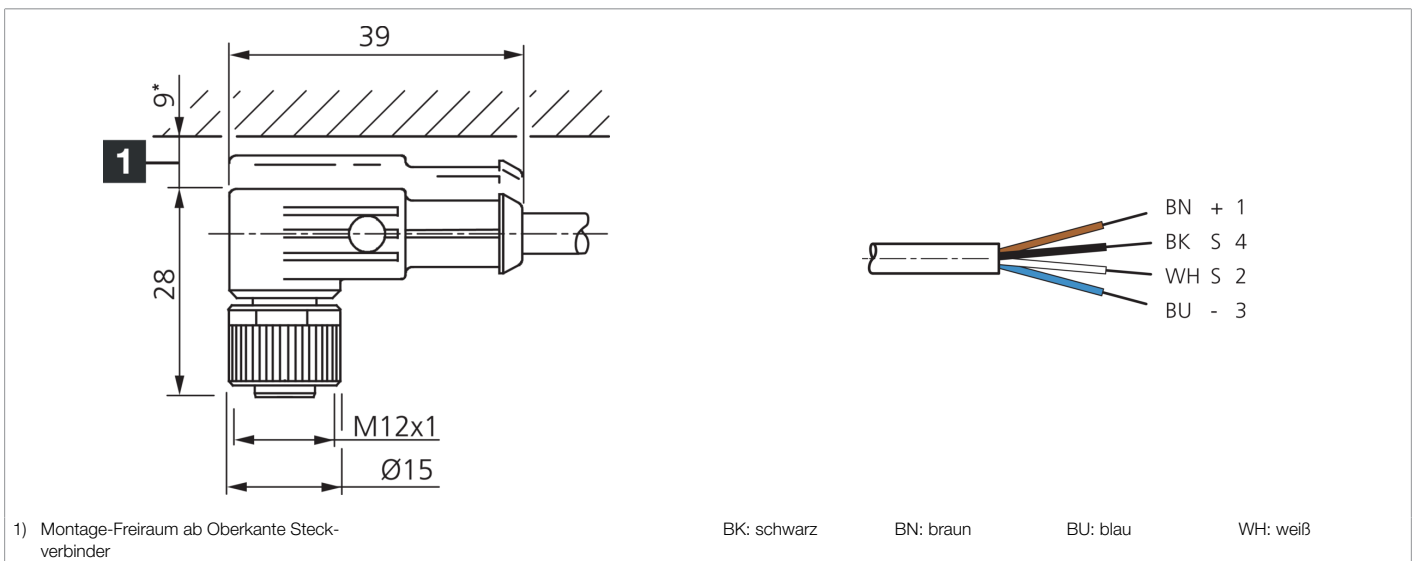




203531
VKPM-W-10/4
Anschlusskabel

- Kabelmaterial aus PVC für Anwendungen in Nassräumen oder unter Wasser
- Stabile Metallüberwurfmutter
- Flexibler Litzenaufbau
- Gute Abisoliereigenschaften
- Vergoldete Steckkontakte
- Hohe Schutzart



Funktion

--	--	--	--	--	--	--	--	--	--	--	--	--

Technische Daten (typ.)

Betriebsspannung	< 250 V AC/DC
Länge	10.000 mm
Durchmesser	Ø 5,0 mm (Durchmesser)
Gewinde	M12 x 1
Material Kabel	PVC
Schutzklasse	III, Betrieb an Schutzkleinspannung
Bauform	gewinkelt / offenes Kabelende
Besonderheiten	Metallmutter
LED Anzeige	Nein
Umgebungstemperatur Betrieb	-5 ... +80 °C (bewegt, fest)
Schutzart	IP 67
Anschluss	Buchse, M12, 4-polig, A-kodiert
Querschnitt	0,34 mm ² (4 x)

Weitere Informationen / Zubehör

<https://www.di-soric.com/203531>