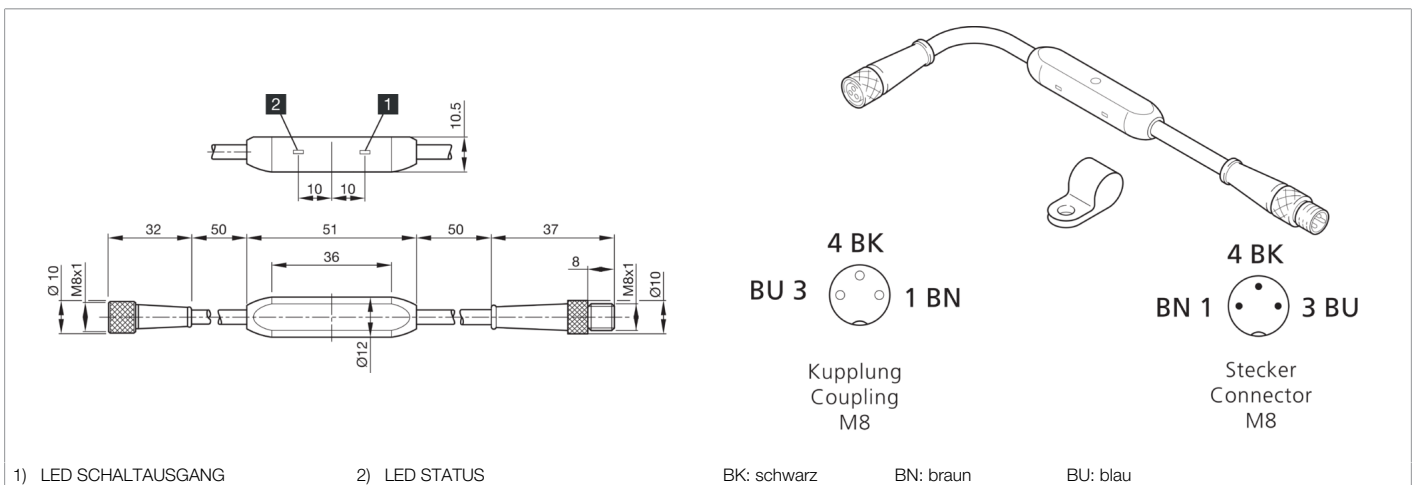
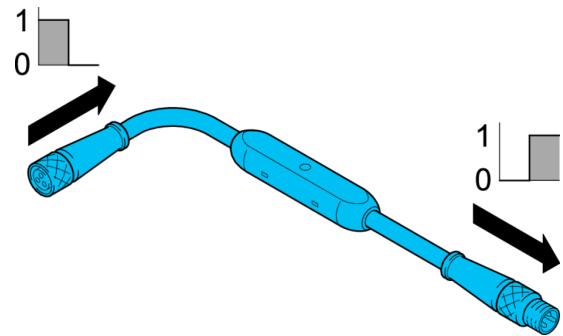




202853
TKHM-Z/TSM-Z/I
Funktionsadapter

- Für alle gängigen Sensoren geeignet
- Kompakte Bauform
- Schnell und einfach nachrüstbar
- Hoher Temperatureinsatzbereich
- LED-Anzeige für Status und Schaltausgang



Funktion													
											CE	UK CA	

Technische Daten (typ.)		+20°C, 24 V DC
Strombelastbarkeit		200 mA, kurzschlussfest
Betriebsspannung		10 ... 35 V DC
Leerlaufstrom (max.)		20 mA
Gewinde		M8 x 1
Gehäusematerial		Kunststoff
Schutzklasse		III, Betrieb an Schutzkleinspannung
Auswertung		pnp Invertierer
Applikation		Digitalsignal
Funktionsauswahl		pnp
Schaltausgang		pnp
Schaltfrequenz		3500 Hz
Umgebungstemperatur Betrieb		-20 ... +70 °C
Schutzart		IP 67
Anschluss		Pigtail, Kupplung, M8, 3-polig
Anschluss 2		Pigtail, Stecker, M8, 3-polig

Weitere Informationen / Zubehör <https://www.di-soric.com/202853>