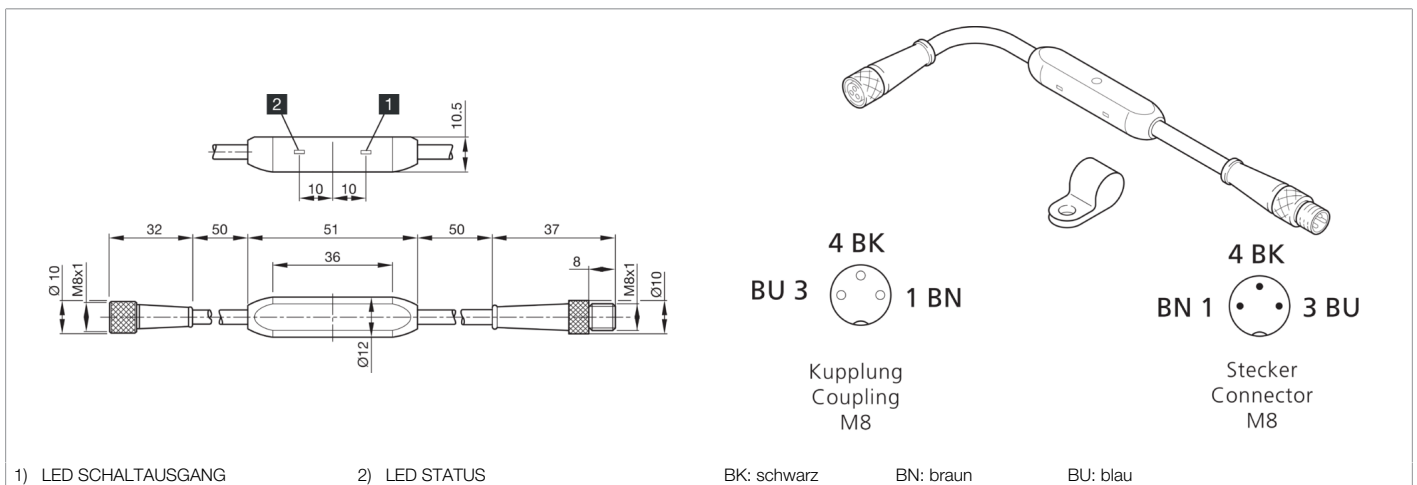
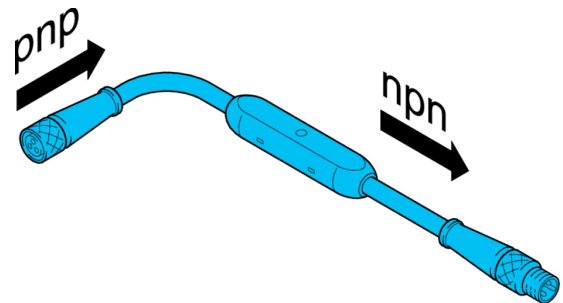


202851

TKHM-Z/TSM-Z/U

Funktionsadapter

- Für alle gängigen Sensoren geeignet
- Kompakte Bauform
- Schnell und einfach nachrüstbar
- Hoher Temperatureinsatzbereich
- LED-Anzeige für Status und Schaltausgang



Funktion												

Technische Daten (typ.)	+20°C, 24 V DC
Strombelastbarkeit	200 mA, kurzschlussfest
Betriebsspannung	10 ... 35 V DC
Leerlaufstrom (max.)	20 mA
Gewinde	M8 x 1
Gehäusematerial	Kunststoff
Schutzklasse	III, Betrieb an Schutzkleinspannung
Auswertung	pnp -> npn Umsetzer
Applikation	Digitalsignal
Funktionsauswahl	pnp
Schaltausgang	nnp
Schaltfrequenz	5000 Hz
Umgebungstemperatur Betrieb	-20 ... +70 °C
Schutzart	IP 67
Anschluss	Pigtail, Kupplung, M8, 3-polig
Anschluss 2	Pigtail, Stecker, M8, 3-polig

**Weitere Informationen / Zubehör**      <https://www.di-soric.com/202851>