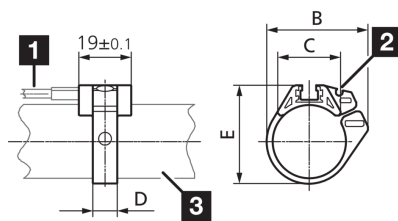
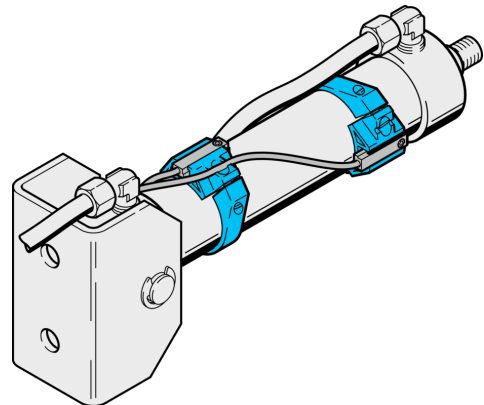




202787
MZ-S-63/6.5
Sensorschelle

- Zuverlässige Montage von Zylindersensoren an Rundzylindern
- Hohe Klemmkraft
- Robustes Gehäuse
- Schnelle und einfache Montage von Sensoren



- 1) Sensor
 2) Führungsnut für Anschlussleitung
 3) Rundzylinder

Technische Daten (typ.)

Zylindernut	T-Nut
Montage	an Rundzylindern
Abstandsmaß	B: 69,4 mm
Abstandsmaß	C: 32 mm
Abstandsmaß	D: 9 mm
Abstandsmaß	E: 74,5 mm
Gehäusematerial	Aluminium
Material	POM (Ring)
Komponente	Sensorschelle
Geeignet für	Ø 63 mm
Lieferumfang	Sensorhalter, Befestigungsmaterial

Weitere Informationen / Zubehör

<https://www.di-soric.com/202787>