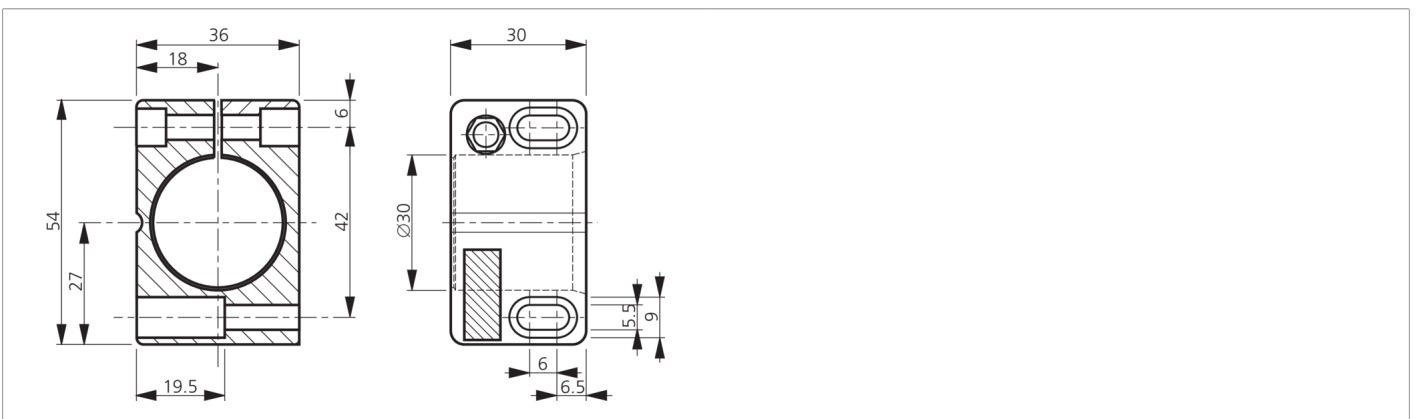




201626
SH 30
Sensorhalter

- Für zylindrische Sensoren mit \varnothing 30 mm oder Gewinde M30
- Fixe Inbetriebnahme
- Reduzierte Montage-/Stillstandzeiten aufgrund einteiliger Konstruktion
- Sensorwechsel ohne Änderung der Halterposition
- Einstellmöglichkeit der Halter durch Langlöcher



Technische Daten (typ.)

| | |
|------------------|--------------------------|
| Lochabstand | 42 mm |
| Befestigung | Bohrung |
| Gehäuseabmaße | 36 x 30 x 54 mm |
| Klemmdurchmesser | G: 30 mm |
| Gehäusematerial | Kunststoff (PA, 6 GK) |
| Komponente | Sensorhalter |
| Besonderheiten | ohne Festanschlag |
| Geeignet für | Sensoren mit Gewinde M30 |
| Lieferumfang | Sensorhalter |

+20°C

Weitere Informationen / Zubehör

<https://www.di-soric.com/201626>