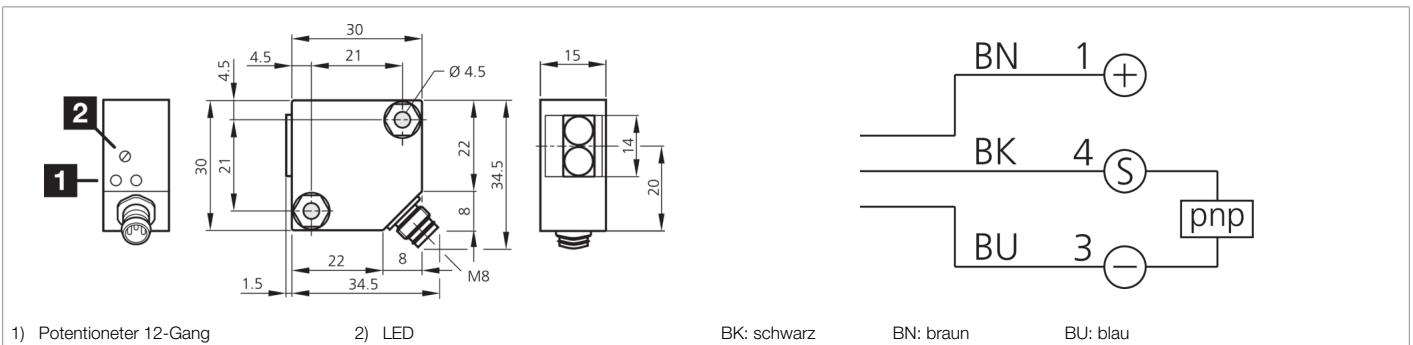




**201484**  
**ORV 30 K 2000 P2K-TSSL**  
**Reflexionslichtschranke**

- Kompakte Bauform
- Rotlicht
- 12-Gang-Potentiometer
- Empfindlichkeit einstellbar, hoher Schaltabstand
- Polarisationsfilter



Funktion										

Technische Daten (typ.)	+20°C, 24 V DC
Betriebsspannung	10 ... 36 V DC
Leerlaufstrom (max.)	15 mA
Isolationsspannungsfestigkeit	500 V
Gehäuseabmaße	30 x 30 x 15 mm
Gehäuselänge	30 mm
Gehäusehöhe	30 mm
Gehäusebreite	15 mm
Gehäusematerial	Kunststoff (PBT)
Material	Glas (Fenster)
Schutzklasse	III, Betrieb an Schutzkleinspannung
Funktionsprinzip	Reflexionslichtschranke
Auswertung	digital
Bauform	Quader
Besonderheiten	Integrierter Polarisationsfilter
Schaltausgang	pnp, 200 mA, NO
Spannungsfall (max.)	2 V
Lichtquelle	LED
Farbe	Rot
Wellenlänge	660 nm
Modulation	getaktet
Fremdlichtsicherheit	10 kLx
Reichweite	200 ... 2000 mm
Bezugsreflektor	Ø 84 mm, R 84
Schalthysterese (max.)	10 %
Empfindlichkeitseinstellung	Potentiometer (12-Gang)
Schaltfrequenz	1000 Hz

**201484****ORV 30 K 2000 P2K-TSSL****Reflexionslichtschranke****Technische Daten (typ.)****+20°C, 24 V DC**

Ansprechzeit

0,50 ms

Abfallzeit

0,50 ms

Umgebungstemperatur Betrieb

-25 ... +55 °C

Schutzart

IP 67

Anschluss

Stecker, M8, 3-polig

Anschlusskabel

TK ...

**Weitere Informationen / Zubehör****<https://www.di-soric.com/201484>**