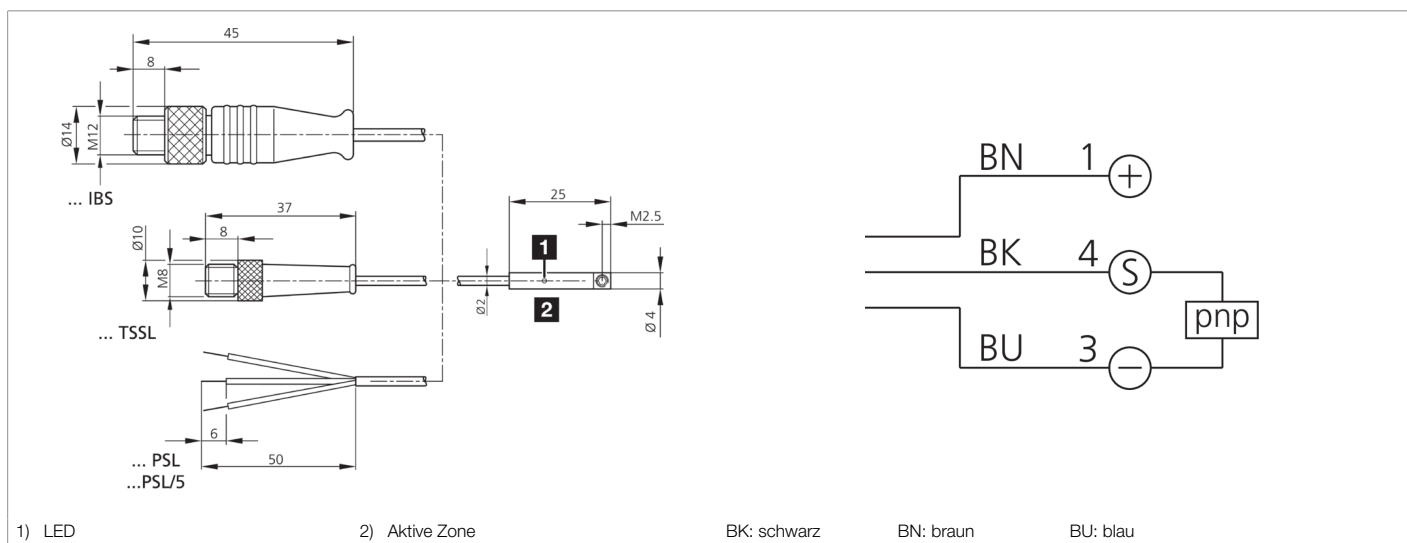




**201130**  
**MZEC 4.0 PS-K0.6-TSSL**  
**Zylindersensor**

- Für Pneumatikzylinder mit Rundnut 4 mm
- Edelstahlgehäuse
- Vollelektronisch
- Hohe Reproduzierbarkeit
- Hohe Schutzart



<b>Funktion</b>													

Technische Daten (typ.)	+20°C, 24 V DC
Strombelastbarkeit	100 mA, nicht kurzschlussfest, verpolgeschützt
Betriebsspannung	10 ... 30 V DC
Leerlaufstrom (max.)	10 mA
Isolationsspannungsfestigkeit	500 V
Zylindernut	C-Nut 4,0 mm, seitliches Einschieben in die Nut
Befestigung	Klemmschraube (Innensechskant SW 1,3 mm)
Gehäusematerial	Edelstahl (V2A 1.4301 / AISI 304)
Material Kabel	TPU
Schutzklasse	III, Betrieb an Schutzkleinspannung
Schaltausgang	pnp, 200 mA, NO
Spannungsfall (max.)	2 V
Schaltleistung	< 3 W (30 V, 100 mA)
Reproduzierbarkeit	< 0,1 mm
Anzeige	LED gelb - Ausgangssignal
Schaltfrequenz	1000 Hz
Umgebungstemperatur Betrieb	-20 ... +70 °C
Schutzart	IP 67
Anschluss	Pigtail, 0,6 m, M8, 3-polig
Anschlusskabel	TK ...



**201130**  
**MZEC 4.0 PS-K0.6-TSSL**  
**Zylindersensor**

Weitere Informationen / Zubehör

<https://www.di-soric.com/201130>