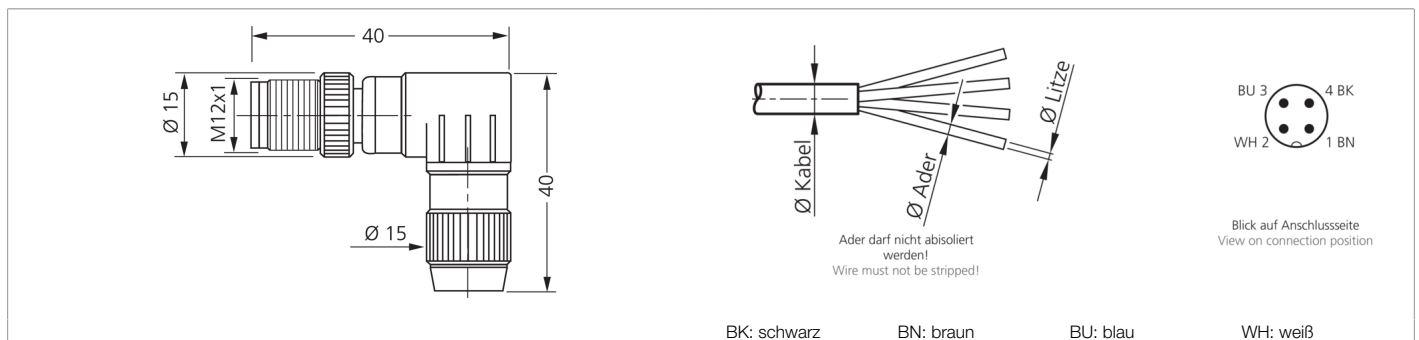







201118
MS-W-12/4
Steckverbinder

- Metall-/Kunststoffgehäuse
- Metallgewinde drehbar
- Schnellmontage ohne Werkzeuge
- 4-polig
- Hohe Schutzart



Funktion										
										  

Technische Daten (typ.)	+20°C, 24 V DC
Betriebsspannung	32 V DC
Gehäusematerial	Metall / Kunststoff
Für Ø Kabel	4,0 ... 5,1 mm
Für Ø Ader	1,0 ... 1,6 mm (Ader darf nicht abisoliert werden!)
Für Litzenquerschnitt	0,25 ... 0,50 mm ²
Bauform	gewinkelt
Umgebungstemperatur Betrieb	-25 ... +85 °C
Schutzart	IP 67
Anschluss sensorseitig	Stecker, M12 x 1, 4-polig
Anschluss steuerungseitig	Selbstkonfektionierbar, Schneidklemmen

Weitere Informationen / Zubehör	https://www.di-soric.com/201118
---------------------------------	---