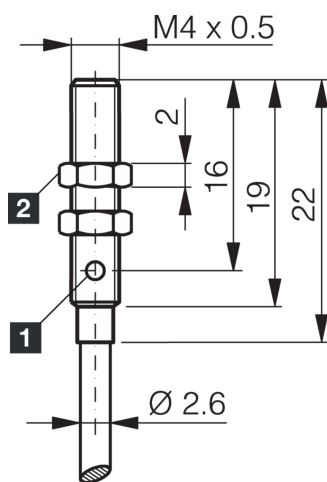




200190
DCC 04 M 0.6 POLK
Induktiver Näherungssensor

- Hochflexibles Kabel
- Integrierter Verstärker
- Kurzschlusschutz
- Einschaltimpulsunterdrückung
- LED



1) LED

2) Schlüsselweite 6 mm

BK: schwarz

BN: braun

BU: blau

Funktion



Technische Daten (typ.)

+20°C, 24 V DC

Betriebsspannung	10 ... 30 V DC
Eigenstromaufnahme	< 10 mA
Isolationsspannungsfestigkeit	Gemäß IEC 60947-5-2 (7.2.3.1)
Einbauart	bündig
Gewinde	M4 x 0,5
Gehäuselänge	22 mm
Gehäusematerial	Edelstahl (V2A)
Material Kabel	PUR
Anzugsmoment	0,8 Nm
Schutzklasse	III, Betrieb an Schutzkleinspannung
Funktionsprinzip	Induktiv
Auswertung	digital
Bauform	Gewinde
Produktserie	INM-100 Miniatur
Schaltausgang	pnp, 100 mA, NC
Spannungsfall (max.)	2 V (100 mA)
Schaltabstand (SN)	0,6 mm
Normmessplatte	4 x 4 x 1 mm
Schalthysterese (max.)	< 10 %
Schaltfrequenz	5000 Hz



200190
DCC 04 M 0.6 POLK
Induktiver Näherungssensor

Technische Daten (typ.)

+20°C, 24 V DC

Umgebungstemperatur Betrieb

-25 ... +70 °C

Schutzart

IP 67

Anschluss

Kabel, 2,0 m (offenes Ende)

Weitere Informationen / Zubehör

<https://www.di-soric.com/200190>