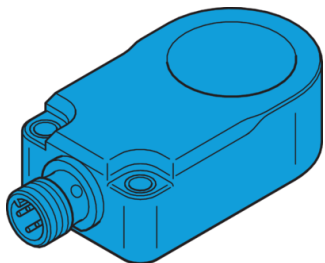


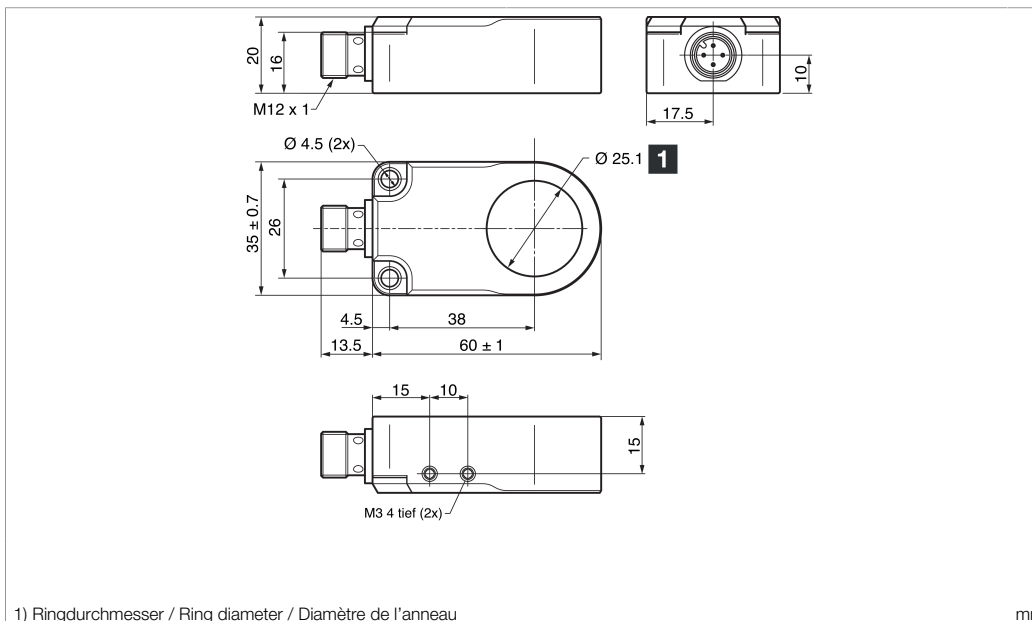
IRSD-25-G3-B4

Induktiver Ringsensor
Inductive ring sensor
Capteur annulaire inductif



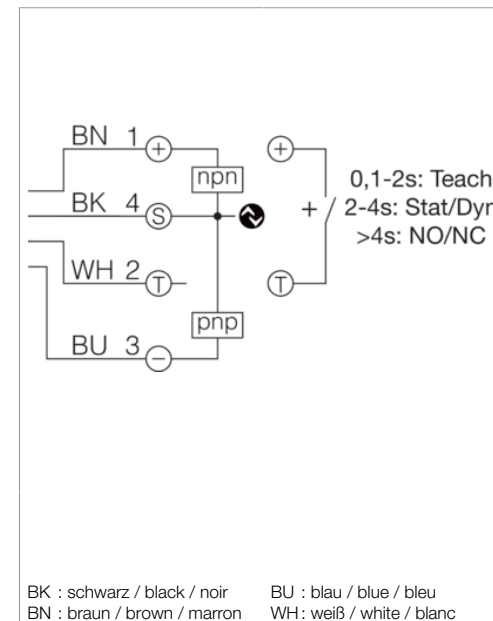
di-soric GmbH & Co. KG
Steinbeisstraße 6
DE-73660 Urbach
Germany
Tel: +49 (0) 7181/9879-0
info@di-soric.com · www.di-soric.com

213670



1) Ringdurchmesser / Ring diameter / Diamètre de l'anneau

mm



BK : schwarz / black / noir BU : blau / blue / bleu
BN : braun / brown / marron WH : weiß / white / blanc

| Technische Daten | Technical data | Caractéristiques techniques | +20°C, 24 V DC |
|-----------------------------|--------------------------------------|--|--|
| Innendurchmesser | Internal diameter | Diamètre intérieur | 25,1 mm / 25.1 mm / 25,1 mm |
| Betriebsspannung | Service voltage | Tension de service | 10 ... 30 V DC |
| Schaltausgang | Switching output | Sortie de commutation | Gegentakt/PNP/NPN, 100 mA, NO/NC / Push-pull/PNP/NPN, 100 mA, NO/NC / Push-pull/PNP/NPN, 100 mA, NO/NC |
| Leerlaufstrom (max.) | No-load current (max.) | Courant de marche à vide (max.) | 30 mA |
| Teilgeschwindigkeit (min.) | Speed of parts (min.) | Vitesse de passage des pièces (min.) | 0,1 m/s / 0.1 m/s / 0,1 m/s |
| Teilgeschwindigkeit (max.) | Speed of parts (max.) | Vitesse de passage des pièces (max.) | 35 m/s |
| Schutzart | Protection type | Indice de protection | IP 67 |
| Umgebungstemperatur Betrieb | Ambient temperature during operation | Température ambiante de fonctionnement | -25 ... +70 °C |

Stand 12.11.24, Änderungen vorbehalten
As of 11/12/24, subject to change
État 12.11.24, sous réserve de modifications

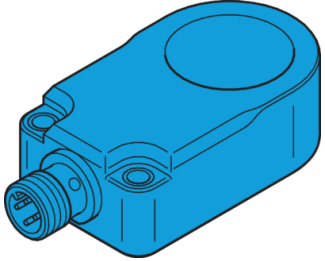
Enclosure Type 4X (indoor use only), 12, 13 Supply Class 2

IND. CONT. EQ. 29W7

| Sicherheitshinweise | Safety instructions | Consignes de sécurité |
|--|--|--|
| <p>Allgemeiner Sicherheitshinweis WARNUNG! Kein Sicherheitsbauteil gemäß 2006/42/EG und EN 61496-1/-2! Darf nicht zum Personenschutz eingesetzt werden! Nichtbeachtung kann zu Tod oder schwersten Verletzungen führen! Nur bestimmungsgemäß verwenden!</p> | <p>General safety notice WARNING! Not a safety component pursuant to 2006/42/EG and EN 61496-1/-2! May not be used for personal protection! Non-compliance can lead to death or serious injuries! Only use as directed!</p> | <p>Consigne de sécurité générale AVERTISSEMENT ! Ce produit n'est pas un composant de sécurité au sens des réglementations 2006/42/CE et NF EN 61496-1/-2 ! Ne pas l'utiliser pour la protection des personnes ! Le non-respect de cette consigne peut entraîner la mort ou des blessures graves ! N'utiliser le produit que selon son utilisation conforme !</p> |

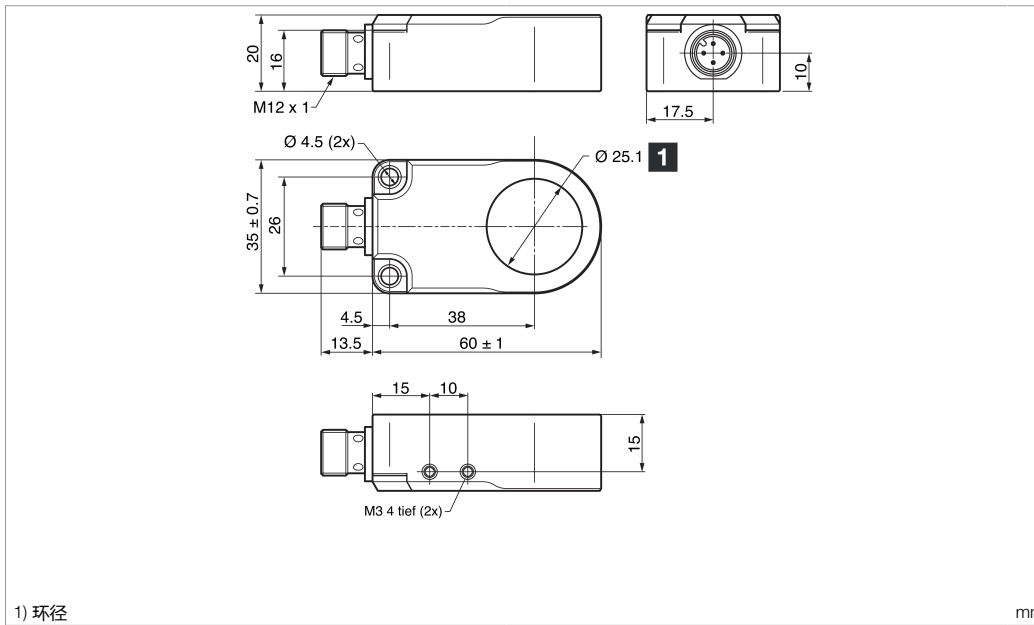
IRSD-25-G3-B4

电感式环形传感器



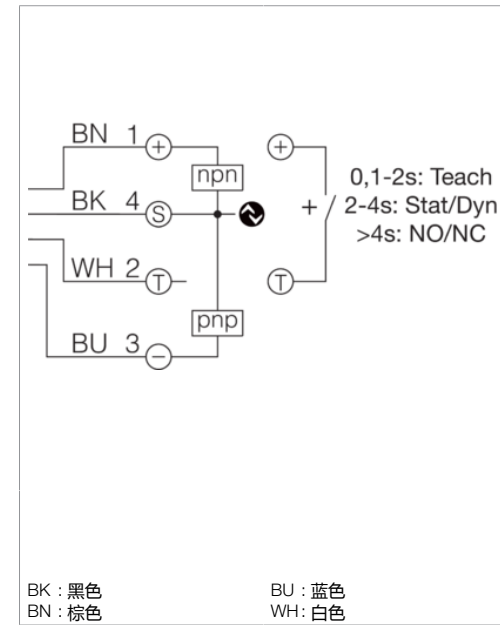
di-soric GmbH & Co. KG
Steinbeisstraße 6
DE-73660 Urbach
Germany
Tel: +49 (0) 7181/9879-0
info@di-soric.com · www.di-soric.com

213670



1) 环径

mm



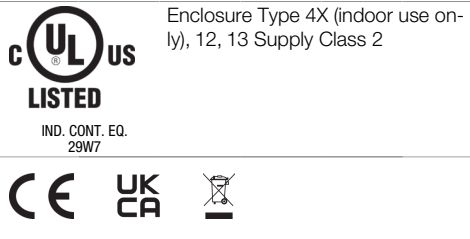
BK : 黑色
BN : 棕色

BU : 蓝色
WH : 白色

技术数据

| | |
|-----------|----------------------------|
| 内径 | 25.1 mm |
| 工作电压 | 10 ... 30 V DC |
| 开关输出端 | 推挽式/PNP/NPN, 100 mA, NO/NC |
| 空载电流 (最大) | 30 mA |
| 零件速度 (最小) | 0.1 m/s |
| 零件速度 (最大) | 35 m/s |
| 防护等级 | IP 67 |
| 工作环境温度 | -25 ... +70 °C |
| | +20°C, 24 V DC |

版本 24.11.12, 保留变更权



安全提示



一般安全提示

警告！没有符合 2006/42/EU 和 EN 61496-1 /-2 标准的安全结构件！不得用于人身安全保护！不遵守规定会导致死亡或重伤危险！仅按规定使用！