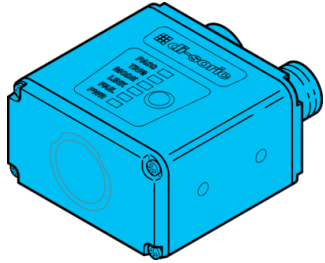




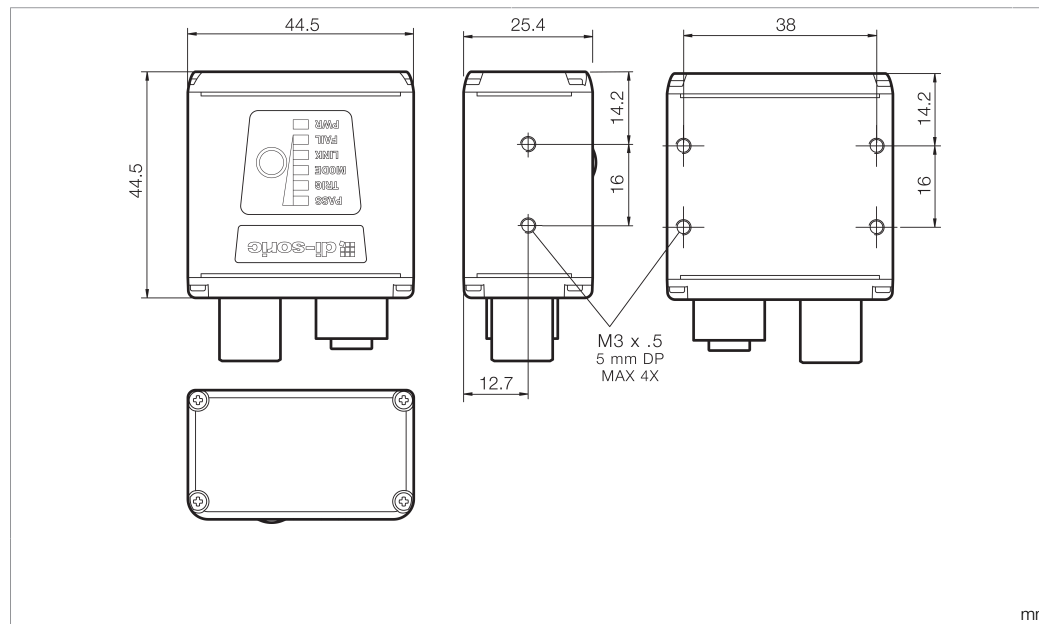
CS 50 BM2-4L-ES-G1

Vision Sensor - CS 50
 CS 50 Vision Sensor
 Capteur de vision CS 50



di-soric GmbH & Co. KG
 Steinbeisstraße 6
 DE-73660 Urbach
 Germany
 Tel: +49 (0) 7181/9879-0
 info@di-soric.com · www.di-soric.com

210506



Technische Daten	Technical data	Caractéristiques techniques	+20°C, 24 V DC
Inspektionsaufgaben	Inspection tasks	Tâches d'inspection	Teilerkennung, Anwesenheit, Messung, Zählen, Logik / Parts recognition, Presence, Measurement, Counting, Logic / Détection de pièces, Présence de pièce, Mesure, Comptage, Logique

Stand 12.11.24, Änderungen vorbehalten
 As of 11/12/24, subject to change
 État 12.11.24, sous réserve de modifications

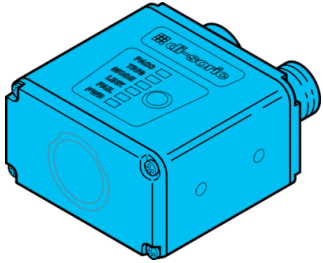
Supply Class 2 Enclosure Type 1

Sicherheitshinweise	Safety instructions	Consignes de sécurité
Allgemeiner Sicherheitshinweis WARNUNG! Kein Sicherheitsbauteil gemäß 2006/42/EG und EN 61496-1 /-2! Darf nicht zum Personenschutz eingesetzt werden! Nichtbeachtung kann zu Tod oder schwersten Verletzungen führen! Nur bestimmungsgemäß verwenden!	General safety notice WARNING! Not a safety component pursuant to 2006/42/EG and EN 61496-1/-2! May not be used for personal protection! Non-compliance can lead to death or serious injuries! Only use as directed!	Consigne de sécurité générale AVERTISSEMENT ! Ce produit n'est pas un composant de sécurité au sens des réglementations 2006/42/CE et NF EN 61496-1/-2 ! Ne pas l'utiliser pour la protection des personnes ! Le non-respect de cette consigne peut entraîner la mort ou des blessures graves ! N'utiliser le produit que selon son utilisation conforme !

di-soric

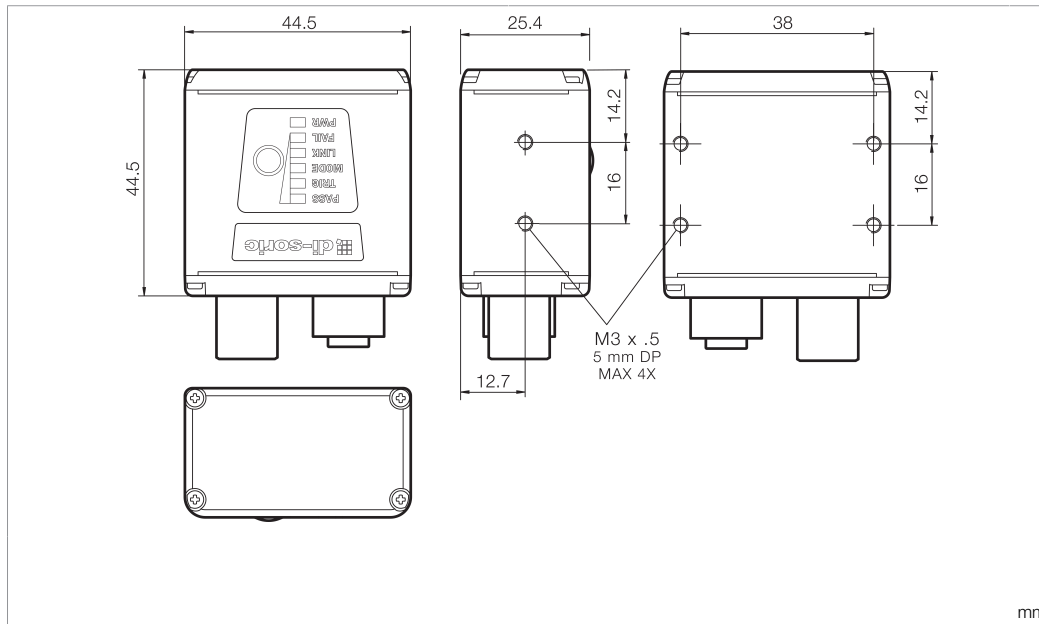
CS 50 BM2-4L-ES-G1

视觉传感器 - CS 50



di-soric GmbH & Co. KG
Steinbeisstraße 6
DE-73660 Urbach
Germany
Tel: +49 (0) 7181/9879-0
info@di-soric.com · www.di-soric.com

210506



技术数据

检查任务

+20°C, 24 V DC

零件识别, 存在, 测量, 计数, 逻辑

版本 24.11.12, 保留变更权



Supply Class 2 Enclosure Type 1



安全提示



一般安全提示

警告！没有符合 2006/42/EU 和 EN 61496-1 /-2 标准的安全结构件！不得用于人身安全保护！不遵守规定会导致死亡或重伤危险！仅按规定使用！