

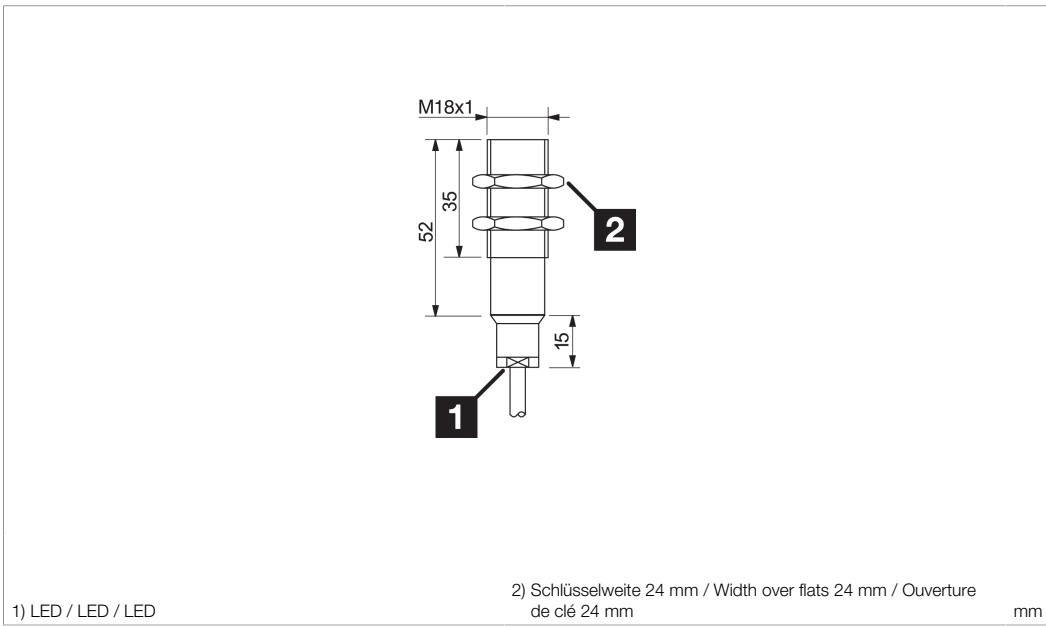
DCE 18 VH 05 PSLK/5m

Induktiver Näherungssensor
 Inductive proximity sensor
 Détecteur de proximité inductif

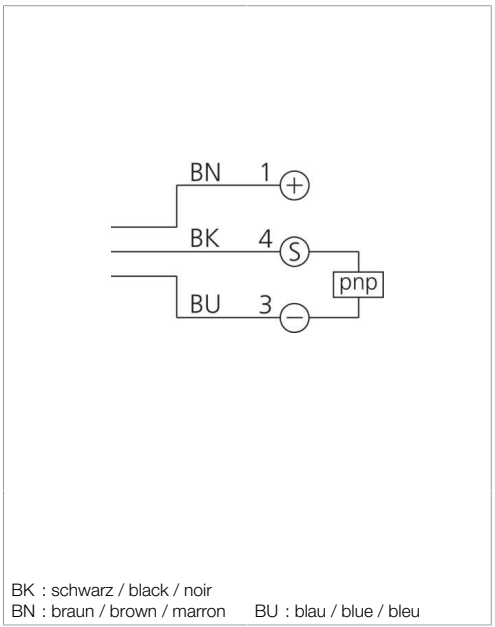
di-soric GmbH & Co. KG
 Steinbeisstraße 6
 DE-73660 Urbach
 Germany
 Tel: +49 (0) 7181/9879-0
 info@di-soric.com · www.di-soric.com



Stand 16.07.24, Änderungen vorbehalten
 As of 07/16/24, subject to change
 État 16.07.24, sous réserve de modifications



1) LED / LED / LED
 2) Schlüsselweite 24 mm / Width over flats 24 mm / Ouverture de clé 24 mm mm



BK : schwarz / black / noir
 BN : braun / brown / marron BU : blau / blue / bleu

Technische Daten	Technical data	Caractéristiques techniques	+20°C, 24 V DC
Einbauart	Installation type	Type de montage	bündig / Flush / Affleurant
Schaltabstand	Switching distance	Distance de commutation	5 mm
Betriebsspannung	Service voltage	Tension de service	10 ... 33 V DC
Schaltausgang	Switching output	Sortie de commutation	pnp, 200 mA, NO
Auswertung	Evaluation	Évaluation	digital / digital / Numérique
Umgebungstemperatur Betrieb	Ambient temperature during operation	Température ambiante de fonctionnement	-25 ... +120 °C
Schutzart	Protection type	Indice de protection	IP 68
Anschluss	Connection	Raccordement	Kabel, 5 m / Cable, 5 m / Câble, 5 m

Sicherheitshinweise

Allgemeiner Sicherheitshinweis
 WARNUNG! Kein Sicherheitsbauteil gemäß 2006/42/EG und EN 61496-1/-2! Darf nicht zum Personenschutz eingesetzt werden! Nichtbeachtung kann zu Tod oder schwersten Verletzungen führen! Nur bestimmungsgemäß verwenden!

Safety instructions

General safety notice
 WARNING! Not a safety component pursuant to 2006/42/EG and EN 61496-1/-2! May not be used for personal protection! Non-compliance can lead to death or serious injuries! Only use as directed!

Consignes de sécurité

Consigne de sécurité générale
 AVERTISSEMENT ! Ce produit n'est pas un composant de sécurité au sens des réglementations 2006/42/CE et NF EN 61496-1/-2 ! Ne pas l'utiliser pour la protection des personnes ! Le non-respect de cette consigne peut entraîner la mort ou des blessures graves ! N'utiliser le produit que selon son utilisation conforme !

DCE 18 VH 05 PSLK/5m

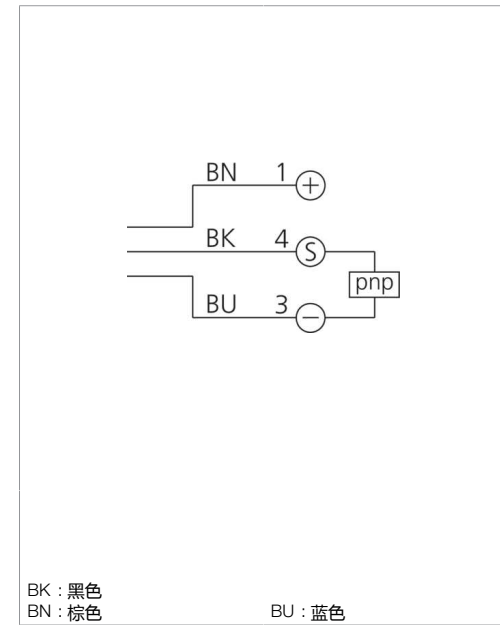
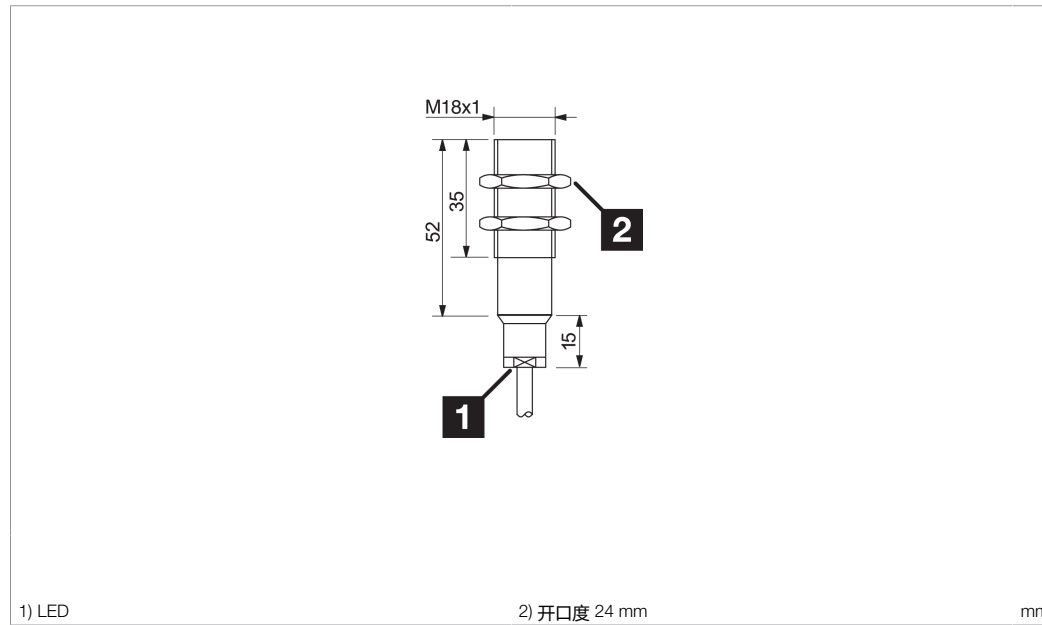
电感式接近传感器

di-soric GmbH & Co. KG
 Steinbeisstraße 6
 DE-73660 Urbach
 Germany
 Tel: +49 (0) 7181/9879-0
 info@di-soric.com · www.di-soric.com

206875



版本 24.07.16, 保留变更权



技术数据	+20°C, 24 V DC
内装方式	齐平
感应距离	5 mm
工作电压	10 ... 33 V DC
开关输出端	pnp, 200 mA, NO
评估	数字量
工作环境温度	-25 ... +120 °C
防护等级	IP 68
连接	电缆, 5 m

安全提示

一般安全提示
 警告！没有符合 2006/42/EU 和 EN 61496-1 /-2 标准的安全结构件！不得用于人身安全保护！不遵守规定会导致死亡或重伤危险！仅按规定使用！

Induktiver Näherungsschalter

Inductive Proximity Switch

Détecteur inductif de proximité

Einbauhinweise ⑧

Mounting recommendations ⑧

Recommandations de montage ⑧

Maximale Einschraub­längen

Durch die in DIN 13 festgelegten Gewindemaße und Toleranzen ergeben sich folgende maximale Einschraub­längen:

M12	8 mm
M18	8 mm
M30	16 mm

Längere Gewinde sind entsprechend freizubohren.

Maximum screw-in length

Due to the thread dimensions and tolerances stipulated in DIN 13, the following maximum screw-in lengths are valid:

M12	8 mm
M18	8 mm
M30	16 mm

Clearance drilling is required for longer threads.

Longueur noyable maximale

Selon la norme DIN 13, en fonction du filetage, les longueurs maximales d'implantation sont :

M12	8 mm
M18	8 mm
M30	16 mm

Unamage devra être prévu pour les gros filets.

Leitungsführung

Um eine sichere und zuverlässige Funktion zu gewährleisten, muss Folgendes beachtet werden:

- Anschlussleitungen der Näherungsschalter nicht zusammen mit Leitungen höherer Spannungen oder mit Anschlussleitungen hoher induktiver Lasten (Schütze, Ventile usw.) verlegen. Sicherheitsabstände einhalten.
- Auf der Versorgungsspannung dürfen keine Spannungsspitzen auftreten. Nicht geregelte Spannungsversorgungen mit einem Kondensator puffern.

Cable routing

To ensure a secure and reliable function, the following must be taken into account:

- Do not route the connection cables of the proximity switches together with higher voltage cables or with connection cables of higher inductive loads (contactors, valves, etc). maintain safety distances.
- No peaks may occur in the power supply. Use a capacitor to buffer uncontrolled power supplies.

Câblage

Afin d'assurer un fonctionnement fiable et sécurisé, respecter les points suivants:

- Ne pas faire cheminer les câbles des détecteurs de proximité avec des câbles de tension supérieure ou des câbles ayant une charge inductive plus élevée (ex. : contacteurs...) et maintenir une distance de sécurité.
- L'alimentation doit être stable, sans pic de tension. Utiliser un condensateur comme réservoir d'alimentation.

Anzugsmomente

Durch zu hohe Anzugsmomente der Muttern können Näherungsschalter beschädigt werden.

Die maximal zulässige Anzugsmomente sind zu beachten:

M12	10 Nm
M18	36 Nm
M30	200 Nm

Tightening torque

Proximity switches can be damaged by an excessive tightening torque of the nuts.

Please note the maximum permissible tightening torques:

M12	10 Nm
M18	36 Nm
M30	200 Nm

Couple de serrage

Les détecteurs de proximité peuvent être endommagés en cas de pression trop forte exercée sur les écrous. Il faut tenir compte des couples de serrage maxi. suivants :

Il faut tenir compte des couples de serrage maxi. suivants :

M12	10 Nm
M18	36 Nm
M30	200 Nm

Bündiger Einbau (b)

Bei bündigem Einbau bzw. bei Parallelmontage sind folgende Abstände einzuhalten:

Bauform	Abstand [mm]		
	a	b	c
M12	18	24	6
M18	27	36	5
M30	45	60	30

Flush mounting (b)

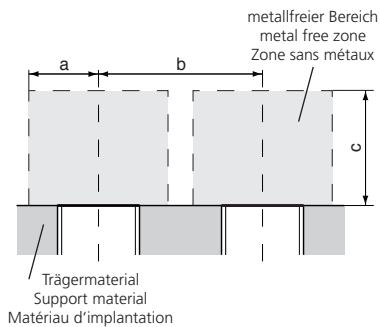
In case of flush mounting or parallel mounting the following distances should be observed:

Design	Distance [mm]		
	a	b	c
M12	18	24	6
M18	27	36	5
M30	45	60	30

Montage noyé (b)

Dans le cas d'un montage noyé ou d'un montage en parallèle, il faut respecter les distances minimales suivantes :

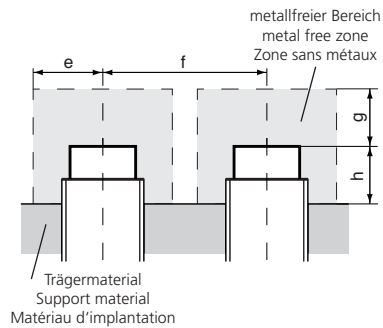
Boîtiers	Distance [mm]		
	a	b	c
M12	18	24	6
M18	27	36	5
M30	45	60	30



Einbauhinweise [®]

Mounting recommendations [®]

Recommandations de montage [®]



Nichtbündiger Einbau (nb)

Non-flush mounting (nb)

Montage non noyé (nb)

Bei nicht bündigem Einbau bzw. bei Parallelmontage sind folgende Abstände einzuhalten:

In case of non-flush mounting or parallel mounting the following distances should be observed:

Dans le cas d'un montage non-noyé ou d'un montage en parallèle, il faut respecter les distances suivantes :

Bauform	Abstand [mm]			
	e	f	g	h
M12	18	24	12	8
M18	27	39	21	14

Design	Distance [mm]			
	e	f	g	h
M12	18	24	12	8
M18	27	39	21	14

Boîtiers	Distance [mm]			
	e	f	g	h
M12	18	24	12	8
M18	27	39	21	14

Normmessplatten und Faktoren

Standard meas. plates and factors

Cibles standard et facteurs de réduction

Bauform	Normmessplatte [mm]
M12	12x12x1
M18 b	18x18x1
M18 nb	24x24x1
M30	30x30x1

Design	Measuring plate [mm]
M12	12x12x1
M18 b	18x18x1
M18 nb	24x24x1
M30	30x30x1

Boîtiers	Cible [mm]
M12	12x12x1
M18 b	18x18x1
M18 nb	24x24x1
M30	30x30x1

Materialeinfluss Messplatte / Schaltabstand

Standard measuring plates and factors

Cibles standard et facteurs de réduction

Materialeinfluss	Schaltabstand
Messplatte	
Stahl St 37	Sn x 1,00
Edelstahl V2A	Sn x 0,70
Messing	Sn x 0,50
Aluminium	Sn x 0,45
Kupfer	Sn x 0,40

Material influence	Operating distance
meas. plate	
Steel St 37	Sn x 1,00
Stainless steel V2A	Sn x 0,70
Brass	Sn x 0,50
Aluminium	Sn x 0,45
Copper	Sn x 0,40

Matériau	Portée
de la cible	
Acier St 37	Sn x 1,00
Inox V2A	Sn x 0,70
Laiton	Sn x 0,50
Aluminium	Sn x 0,45
Cuivre	Sn x 0,40

Geometrieinfluss

Geometric influence

Influence géométrique

Bei Folien ist eine Verringerung des Schaltabstandes zu erwarten.

When using foils, a decrease in the usable operating distance can be expected.

Dans le cas d'utilisation de feuille, une réduction de la portée est à prévoir.

