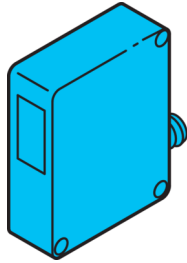


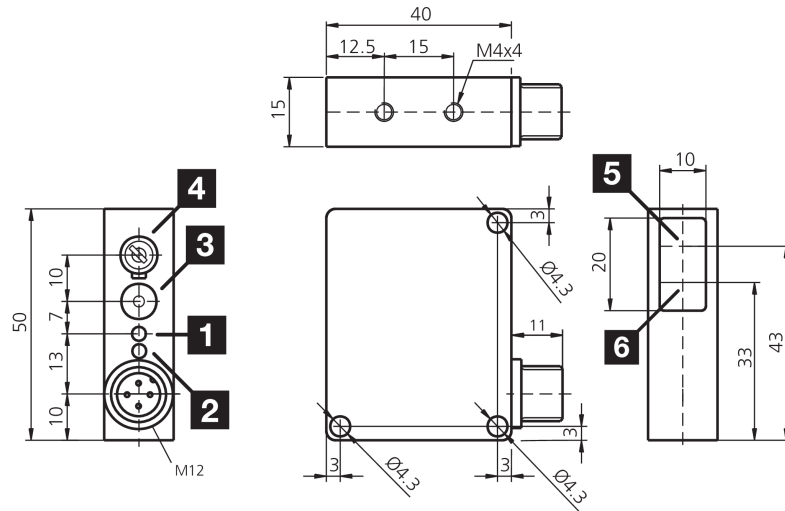
LTV 51 M 600 P3K-IBS

Reflexionslichttaster
Retroreflective diffuse sensor
DéTECTEURS à réflexion directe



di-soric GmbH & Co. KG
Steinbeisstraße 6
DE-73660 Urbach
Germany
Tel: +49 (0) 7181/9879-0
info@di-soric.com · www.di-soric.com

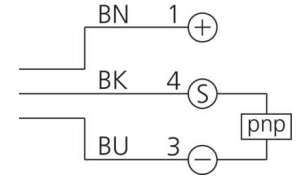
204056



1) LED STATUS / LED STATUS / LED STATUT
2) LED AUSGANG / LED OUTPUT / LED SORTIE
3) NO/NC / NO/ NC / NO/NC

4) Optische Achse (S) / Optical axis (T) / Axe optique (È)
5) Optische Achse (E) / Optical axis (R) / Axe optique (R)

mm



BK : schwarz / black / noir
BN : braun / brown / marron BU : blau / blue / bleu

Technische Daten	Technical data	Caractéristiques techniques	+20°C, 24 V DC
Lichtfarbe	Light color	Couleur de lumière	Rot / 650 nm / red / 650 nm / Rouge / 650 nm
Laserklasse	Laser class	Classe de laser	1 (IEC 60825-1:2014 / EN 60825-1:2014)
Tastweite	Scanning range	Plage de détection	100 ... 600 mm
Betriebsspannung	Service voltage	Tension de service	10 ... 35 V DC
Leerlaufstrom (max.)	No-load current (max.)	Courant de marche à vide (max.)	30 mA
Schaltausgang	Switching output	Sortie de commutation	pnp, 200 mA, NO/NC
Umgebungstemperatur Betrieb	Ambient temperature during operation	Température ambiante de fonctionnement	-10 ... +50 °C
Schutzart	Protection type	Indice de protection	IP 67
Schutzklasse	Protection class	Classe de protection	III, Betrieb an Schutzkleinspannung / III, operation on protective low voltage / III, utilisation en très basse tension de sécurité

Stand 24.10.24, Änderungen vorbehalten
As of 10/24/24, subject to change
État 24.10.24, sous réserve de modifications

Funktion / Function / Fonction

CE UK CA I

Sicherheitshinweise	Safety instructions	Consignes de sécurité
<p>Laserklasse 1 Produkt IEC 60825-1:2014 Entspricht 21 CFR, Part 1040.10 mit Ausnahme der Abweichungen gemäß Laser Notice No. 56, 8. Mai 2019</p>	<p>Class 1 Laser Product IEC 60825-1:2014 Complies with 21 CFR, Part 1040.10 Except for deviations pursuant to Laser Notice No. 56, May 8, 2019</p>	<p>Produit laser de classe 1 IEC 60825-1:2014 Conforme à 21 CFR, partie 1040.10 À l'exception des écarts selon l'avis laser n° 56, 8 mai 2019</p>
<p>Laserklasse 1 Sicherheitshinweis Nicht bestimmungsgemäßer Gebrauch kann zur Aussetzung schädlicher Laserstrahlung führen. Unfallverhütungsvorschriften und Laserklasse beachten. Diese Geräte sind nicht zulässig für Sicherheitsanwendungen, insbesondere bei denen die Sicherheit von Personen von der Gerätefunktion abhängig ist. Der Einsatz der Geräte muss durch Fachpersonal erfolgen.</p>	<p>Class 1 Laser Safety instructions Inproper use may result in hazardous radiation exposure. Pay attention to accident prevention rules and laser class. The instruments are not to be used for safety applications, in particular applications in which safety of persons depends on proper operation of the instruments. These instruments shall exclusively be used by qualified personnel.</p>	<p>Classe laser 1 Instructions de sécurité Une utilisation inadaptée peut engendrer une exposition dangereuse aux radiations. Respecter les instructions de sécurité et les classes des lasers. La mise en œuvre de ces appareils doit être effectuée par du personnel qualifié. Ils ne doivent pas être utilisés pour des applications dans lesquelles la sécurité des personnes dépend du bon fonctionnement du matériel.</p>

Laser-Lichttaster

Fremdlicht:

Starkes Fremdlicht im Erfassungsbereich des Empfängers vermeiden.

Mechanische Belastungen:

Der Sensor ist gegen mechanische Belastungen z.B. Stöße und Schläge zu schützen.

Der Sensor darf in beliebiger Einbaulage montiert werden, hierbei ist eine erschütterungsfreie und schwingungsdämpfende Montage zu beachten.

Alle gerätespezifischen Angaben zu Anschluss und Betrieb sind zu beachten.

Temperaturbereich:

Der Betrieb außerhalb dem angegebenen Temperaturbereich ist nicht zulässig.

Vorbereiten:

Schaltfunktion zum Einrichten auf NO (Linksanschlag) stellen.

Tastweite minimieren:

Potentiometer 4 Umdrehungen gegen den Uhrzeigersinn drehen.
Der Ausgang ist ausgeschaltet, die LED ist erloschen.

Objekt detektieren:

LTV 51 ... auf Objekt ausrichten.
Potentiometer langsam im Uhrzeigersinn drehen bis der Ausgang schaltet und beide LEDs permanent leuchten.

Schaltfunktion NO/NC wählen.

LED Anzeige:

Geräte- und Stecker-LED Dauersignal grün:
Der LTV 51 ... ist betriebsbereit.

Pflegehinweis:

Die optischen Scheiben sind mit einem weichen, staubfreien Tuch zu reinigen.

Laser diffuse reflective sensor

Ambient light:

Avoid strong ambient shining into the detection range of the receiver.

Mechanical loads:

The sensor has to be protected against mechanical stress for example shocks and impacts.

The sensor can be mounted in any position, however a vibration-free or vibration-dampening assembly must be observed.

Please consider all device-specific details covering connection and operation.

Temperature range:

Operation outside the specified temperature range is not allowed.

Preparation:

Set the switching function to NO (turn left).

Reduce operating distance:

Turn the potentiometer 4 times counter clockwise.
The output is switched off, the LED is off.

Detect object:

LTV 51 ... align to object.
Turn slowly the potentiometer counter clockwise until the switching signal is ON both LEDs are flashing permanently.

Select switching function NO/NC.

LED display:

Device and plug LED permanent signal green:
The LTV 51 ... is ready to use.

Care instructions:

The optical plate should be cleaned with a soft, lint-free cloth.

Détecteur laser à réflexion directe

Lumière ambiante :

Éviter les lumières intenses dans le champ du récepteur.

Charges mécaniques :

Le capteur doit être protégé contre les chocs et impacts.

Le capteur peut être monté dans toutes les positions, toutefois, le montage devra se faire sans vibrations.

Vérifier les détails techniques concernant le raccordement et le fonctionnement du produit.

Plage de température :

Le fonctionnement en dehors de la plage définie n'est pas autorisé.

Préparation :

Régler le potentiomètre sur NO (positionné à gauche).

Distance fonctionnante Reduce:

Effectuer 4 tours dans le sens anti-horaire sur le potentiomètre de sensibilité.
La sortie change d'état, la LED est éteinte.

Détection de l'objet:

Aligner l'LTV 51 ... sur l'objet.
Tourner lentement le potentiomètre dans le sens anti-horaire jusqu'à ce que le signal soit actif et que les 2 LED clignotent de façon permanente.

Sélection du mode de fonctionnement NO ou NC.

Indications LED :

Les LED du détecteur et du connecteur sont allumées (vert) :
L'LTV 51 ... est prêt à être utilisé.

Précautions :

Le nettoyage de l'optique devra se faire avec un chiffon doux non pelucheux.

