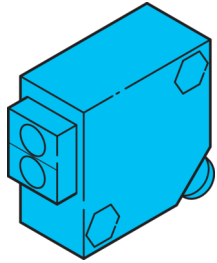


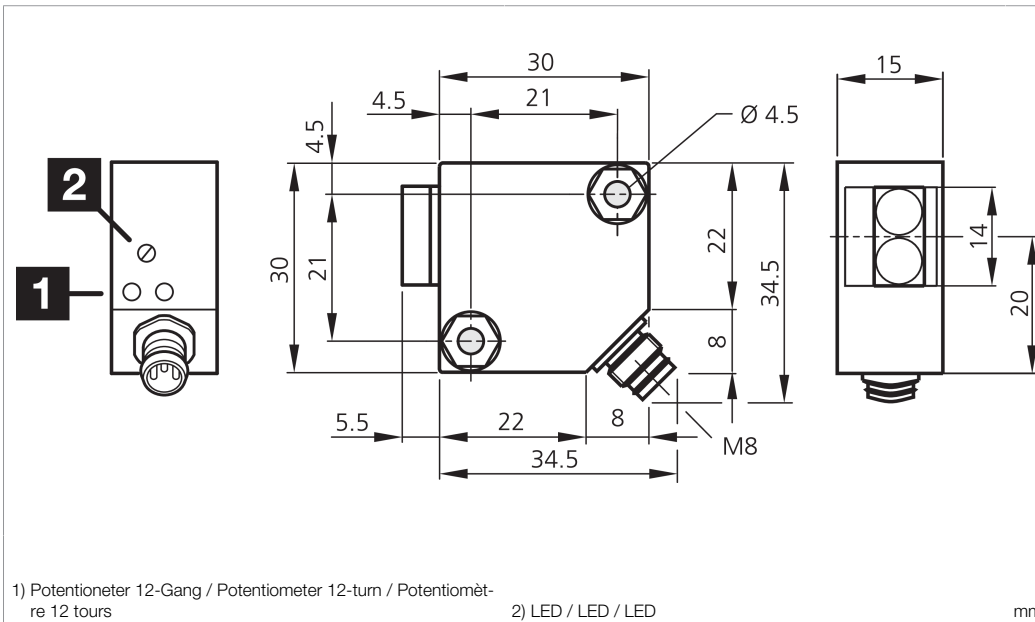
ORV 30 K 2000 N1K-TSSL

Reflexionslichtschranke
Retroreflective sensor
Détecteur réflex



di-soric GmbH & Co. KG
Steinbeisstraße 6
DE-73660 Urbach
Germany
Tel: +49 (0) 7181/9879-0
info@di-soric.com · www.di-soric.com

202461

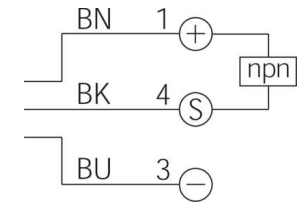


1) Potentiometer 12-Gang / Potentiometer 12-turn / Potentiomètre 12 tours

2) LED / LED / LED

mm

BK : schwarz / black / noir
BN : braun / brown / marron BU : blau / blue / bleu



Technische Daten	Technical data	Caractéristiques techniques	+20°C, 24 V DC
Lichtfarbe	Light color	Couleur de lumière	Rot / 660 nm / Red / 660 nm / Rouge / 660 nm
Reichweite	Range	Portée	200 ... 2000 mm
Bezugsreflektor	Referring reflector	Réflecteur de référence	Ø 84 mm, R 84
Betriebsspannung	Service voltage	Tension de service	10 ... 36 V DC
Leerlaufstrom (max.)	No-load current (max.)	Courant de marche à vide (max.)	15 mA
Schaltausgang	Switching output	Sortie de commutation	npn, 200 mA, NC
Umgebungstemperatur Betrieb	Ambient temperature during operation	Température ambiante de fonctionnement	-25 ... +55 °C
Schutzart	Protection type	Indice de protection	IP 67
Schutzklasse	Protection class	Classe de protection	III, Betrieb an Schutzkleinspannung / III, operation on protective low voltage / III, utilisation en très basse tension de sécurité

Stand 14.11.24, Änderungen vorbehalten
As of 11/14/24, subject to change
État 14.11.24, sous réserve de modifications

Funktion / Function / Fonction

Sicherheitshinweise

Allgemeiner Sicherheitshinweis
WARNUNG! Kein Sicherheitsbauteil gemäß 2006/42/EG und EN 61496-1/-2! Darf nicht zum Personenschutz eingesetzt werden! Nichtbeachtung kann zu Tod oder schwersten Verletzungen führen! Nur bestimmungsgemäß verwenden!

Safety instructions

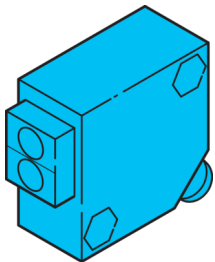
General safety notice
WARNING! Not a safety component pursuant to 2006/42/EG and EN 61496-1/-2! May not be used for personal protection! Non-compliance can lead to death or serious injuries! Only use as directed!

Consignes de sécurité

Consigne de sécurité générale
AVERTISSEMENT ! Ce produit n'est pas un composant de sécurité au sens des réglementations 2006/42/CE et NF EN 61496-1/-2 ! Ne pas l'utiliser pour la protection des personnes ! Le non-respect de cette consigne peut entraîner la mort ou des blessures graves ! N'utiliser le produit que selon son utilisation conforme !

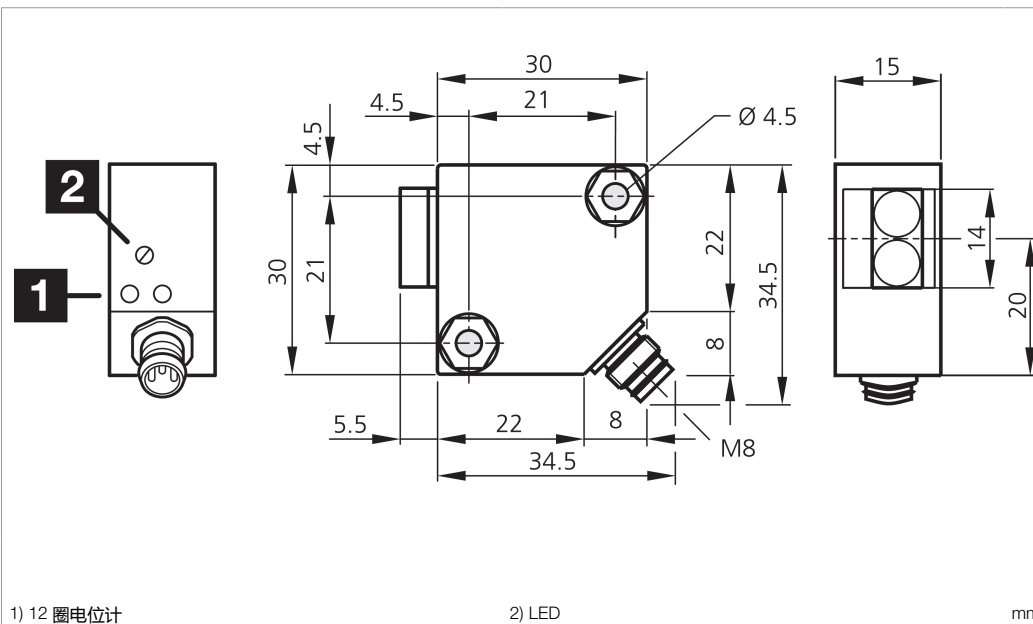
ORV 30 K 2000 N1K-TSSL

镜反射光电开关



di-soric GmbH & Co. KG
Steinbeisstraße 6
DE-73660 Urbach
Germany
Tel: +49 (0) 7181/9879-0
info@di-soric.com · www.di-soric.com

202461



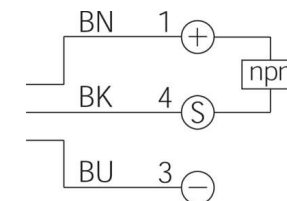
1) 12 圈电位计

2) LED

mm

BK : 黑色
BN : 棕色

BU : 蓝色



技术数据

光色	+20°C, 24 V DC
作用距离	红色 / 660 nm
基准反射镜	200 ... 2000 mm
工作电压	Ø 84 mm, R 84
空载电流 (最大)	10 ... 36 V DC
开关输出端	15 mA
工作环境温度	npn, 200 mA, NC
防护等级	-25 ... +55 °C
防护等级	IP 67
防护等级	III, 在安全特低电压下工作

版本 24.11.14, 保留变更权

功能



安全提示



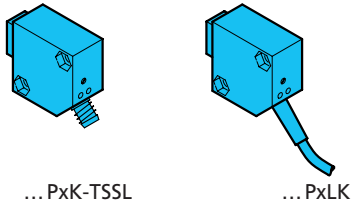
一般安全提示

警告！没有符合 2006/42/EU 和 EN 61496-1 /-2 标准的安全结构件！不得用于人身安全保护！不遵守规定会导致死亡或重伤危险！仅按规定使用！

Reflexionslichttaster

Retroreflective sensor

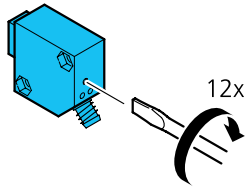
Détecteur réflex



Varianten:
... PxK_TSSL: Stecker M8
... PxLK: Kabel 2m, 3-adrig

Variants:
... PxK_TSSL: Connector M8
... PxLK: Cable 2m, 3-wire

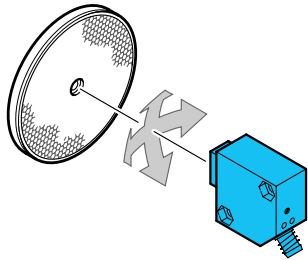
Variantes:
PxK_TSSL ...: Connecteur M8
PxLK ...: Câble 2m, 3 fils



Potentiometer 12 Umdrehungen im Uhrzeigersinn auf max. Reichweite drehen.

Turn the potentiometer clockwise 12 times (to set max. operating distance).

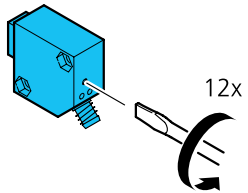
Tourner le potentiomètre 12 tours dans le sens horaire pour régler la portée de détection au max.



ORV 30 ... auf den Reflektor ausrichten bis beide LEDs (grün und gelb) Dauersignal anzeigen.

ORV 30 ... align to reflector until both LEDs (green and yellow) show a continuous signal.

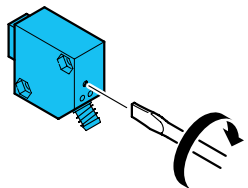
Aligner l'ORV 30 ... face au réflecteur jusqu'à ce que les deux LED (jaune et verte) restent allumées.



Potentiometer 12 Umdrehungen gegen den Uhrzeigersinn auf min. Reichweite zurückdrehen bis Signaländerung erfolgt und beide LEDs aus sind.

Turn the potentiometer 12 times counter clockwise to reduce the operating distance to the minimum until the signal changes and both LED'S are off

Tourner le potentiomètre dans le sens anti-horaire, afin de réduire la portée de détection au minimum, jusqu'à ce que les deux LED s'éteignent.



Potentiometer im Uhrzeigersinn drehen bis der ORV 30... schaltet und beide LEDs Dauersignal anzeigen.

Turn the potentiometer clockwise until the ORV 30 ... switches on and the both LEDs show permanent signal.

Tourner le potentiomètre dans le sens horaire jusqu'à ce que l'ORV 30... commute et que la LED verte reste allumée.

Die Schaltzustandsänderung wird durch Signaländerung der beiden LEDs angezeigt.

Change of the switching state is shown by a changing signal of both LED's.

La commutation est indiquée par le changement d'état des LED.

Schaltausgang (nur ...P4K...):

Pin 2 (Weiss): NO
Pin 4 (schwarz): NC

Switching output (only ...P4K...):

Pin 2 (white): NO
Pin 4 (black): NC

Sortie de commutation (uniquement ...P4K...):

Broche 2 (blanc): NO
Broche 4 (noir): NC