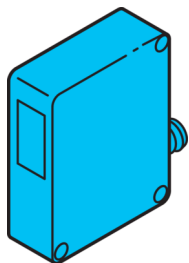
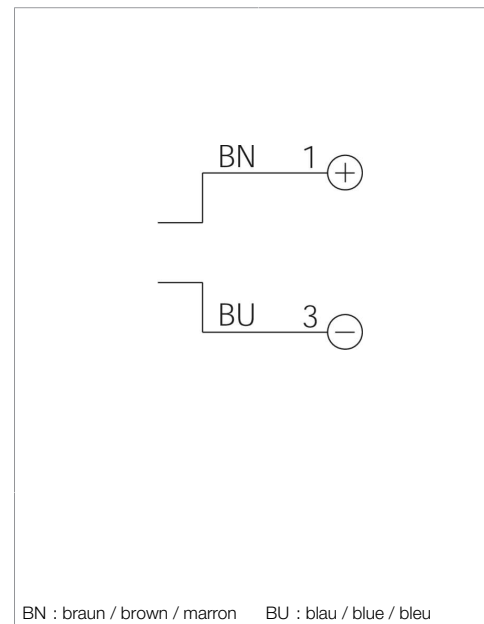
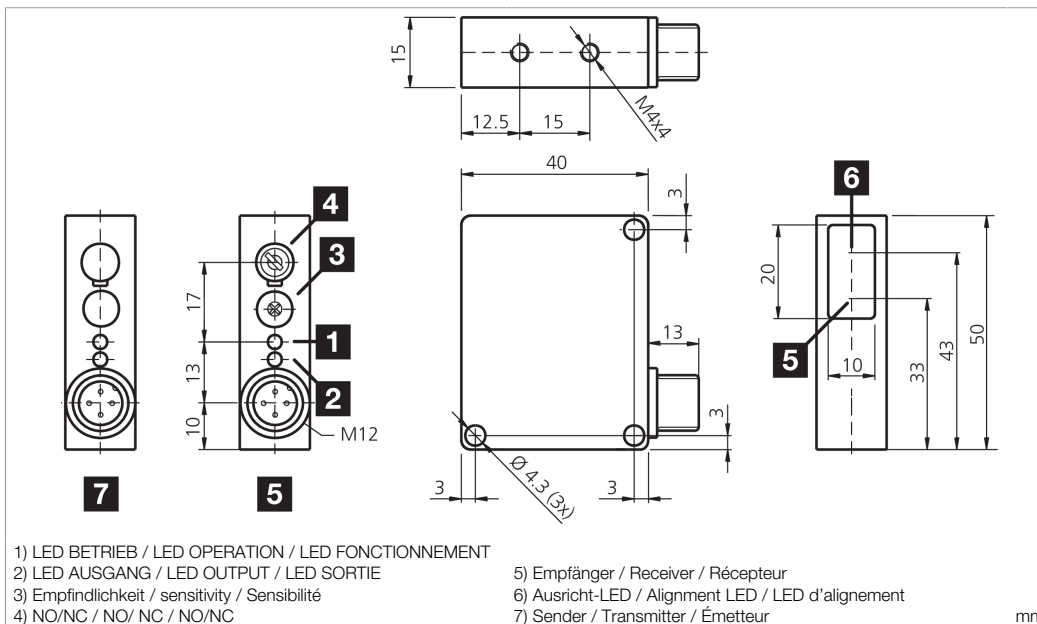


OSV 51 M 10000-IBS

Einweglichtschranke, Sender
Through-beam sensor, transmitter
Détecteur par barrage, émetteur



di-soric GmbH & Co. KG
Steinbeisstraße 6
DE-73660 Urbach
Germany
Tel: +49 (0) 7181/9879-0
info@di-soric.com · www.di-soric.com



Technische Daten	Technical data	Caractéristiques techniques	+20°C, 24 V DC
Lichtfarbe	Light color	Couleur de lumière	Rot / 660 nm / Red / 660 nm / Rouge / 660 nm
Reichweite	Range	Portée	0 ... 10000 mm
Betriebsspannung	Service voltage	Tension de service	10 ... 35 V DC
Leerlaufstrom (max.)	No-load current (max.)	Courant de marche à vide (max.)	35 mA
Umgebungstemperatur Betrieb	Ambient temperature during operation	Température ambiante de fonctionnement	-10 ... +60 °C
Schutzart	Protection type	Indice de protection	IP 67
Schutzklasse	Protection class	Classe de protection	III, Betrieb an Schutzkleinspannung / III, operation on protective low voltage / III, utilisation en très basse tension de sécurité

Stand 14.11.24, Änderungen vorbehalten
As of 11/14/24, subject to change
État 14.11.24, sous réserve de modifications

Funktion / Function / Fonction

CE UK CA I

Sicherheitshinweise

Allgemeiner Sicherheitshinweis
WARNUNG! Kein Sicherheitsbauteil gemäß 2006/42/EG und EN 61496-1 /-2! Darf nicht zum Personenschutz eingesetzt werden! Nichtbeachtung kann zu Tod oder schwersten Verletzungen führen! Nur bestimmungsgemäß verwenden!

Safety instructions

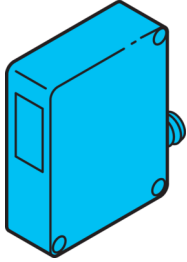
General safety notice
WARNING! Not a safety component pursuant to 2006/42/EG and EN 61496-1/-2! May not be used for personal protection! Non-compliance can lead to death or serious injuries! Only use as directed!

Consignes de sécurité

Consigne de sécurité générale
AVERTISSEMENT ! Ce produit n'est pas un composant de sécurité au sens des réglementations 2006/42/CE et NF EN 61496-1/-2 ! Ne pas l'utiliser pour la protection des personnes ! Le non-respect de cette consigne peut entraîner la mort ou des blessures graves ! N'utiliser le produit que selon son utilisation conforme !

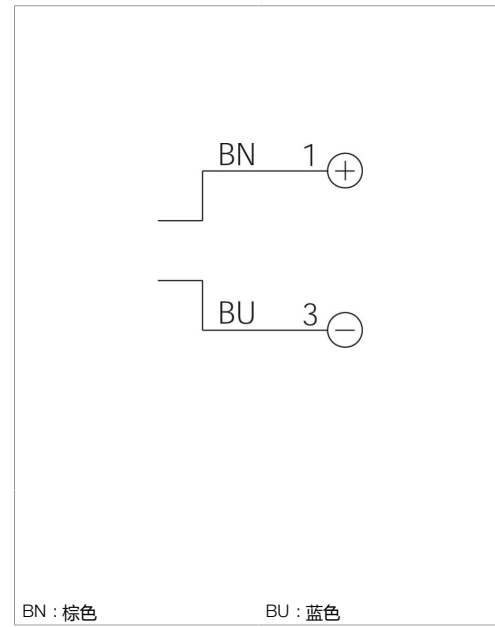
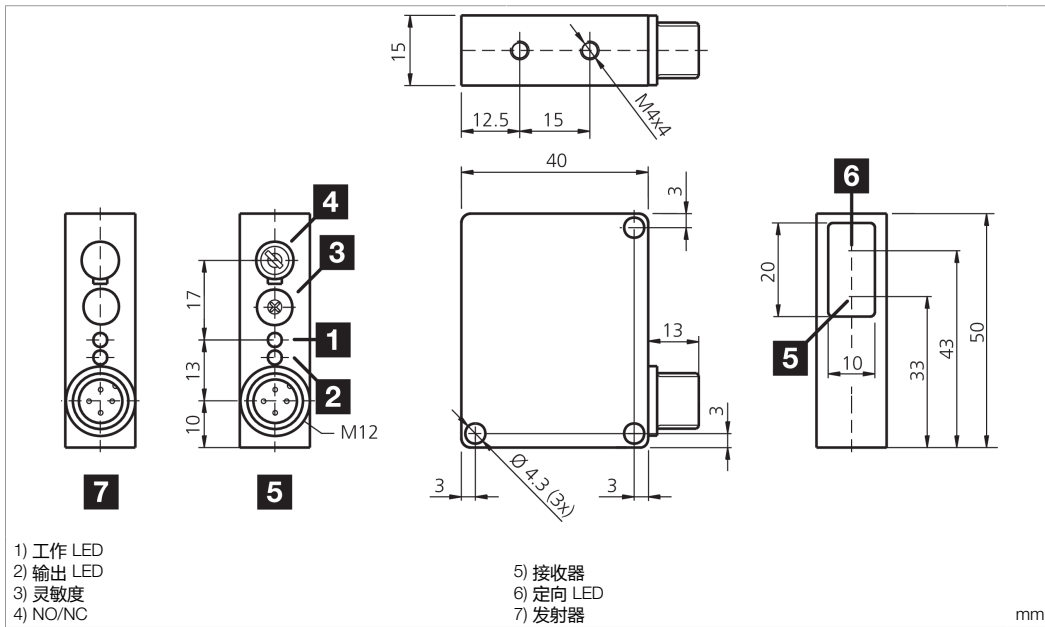
OSV 51 M 10000-IBS

对射式光电开关, 发射器



di-soric GmbH & Co. KG
Steinbeisstraße 6
DE-73660 Urbach
Germany
Tel: +49 (0) 7181/9879-0
info@di-soric.com · www.di-soric.com

201510



技术数据

光色	+20°C, 24 V DC
作用距离	红色 / 660 nm
工作电压	0 ... 10000 mm
空载电流 (最大)	10 ... 35 V DC
工作环境温度	35 mA
防护等级	-10 ... +60 °C
防护等级	IP 67
防护等级	III, 在安全特低电压下工作

版本 24.11.14, 保留变更权

功能



安全提示



一般安全提示

警告！没有符合 2006/42/EU 和 EN 61496-1 /-2 标准的安全结构件！不得用于人身安全保护！不遵守规定会导致死亡或重伤危险！仅按规定使用！

Einweglichtschranke

Fremdlicht:

Starkes Fremdlicht im Erfassungsbereich des Empfängers (OEV 51 ...) vermeiden.

Mechanische Belastungen:

Der Sensor ist gegen mechanische Belastungen z.B. Stöße und Schläge zu schützen.

Der Sensor darf in beliebiger Einbaulage montiert werden, hierbei ist eine erschütterungsfreie und schwingungsdämpfende Montage zu beachten.

Alle gerätespezifischen Angaben zu Anschluss und Betrieb sind zu beachten.

Temperaturbereich:

Der Betrieb außerhalb dem angegebenen Temperaturbereich ist nicht zulässig.

Potentiometer an Empfänger OEV 51 ... 4x im Uhrzeigersinn auf max. Reichweite drehen.

Sender/Empfänger ausrichten:

Sender und Empfänger zueinander ausrichten bis LED (rot) an Empfänger (OEV 51 ...) aus.

Empfindlichkeitseinstellung:

Potentiometer 4x gegen den Uhrzeigersinn drehen.

Potentiometer im Uhrzeigersinn drehen bis LED (grün) Dauersignal anzeigt.

Schaltfunktion wählen:

Schaltfunktion NO/NC am Empfänger OEV 51 ... wählen.

Pflegehinweis:

Die optischen Scheiben sind mit einem weichen, staubfreien Tuch zu reinigen.

Through beam sensor

Ambient light:

Avoid strong ambient shining into the detection range of the receiver (OEV 51 ...).

Mechanical loads:

The sensor has to be protected against mechanical stress for example shocks and impacts.

The sensor can be mounted in any position, however a vibration-free or vibration-dampening assembly must be observed.

Please consider all device-specific details covering connection and operation.

Temperature range:

Operation outside the specified temperature range is not allowed.

Turn the receiver potentiometer OEV 51 ... 4x clockwise to the max. operating distance.

Alignment of transmitter/receiver:

Align transmitter/receiver to each other till red LED on receiver (OEV 51 ...) lights off.

Sensitivity adjustment:

Turn the potentiometer 4x counter clockwise.

Turn the potentiometer clockwise till LED (green) shows permanent signal.

Select switching function:

Select switching function NO/NC at receiver OEV 51

Care instructions:

The optical plate should be cleaned with a soft, lint-free cloth.

Barrage photoélectrique

Lumière ambiante :

Éviter les lumières intenses dans le champ du récepteur (OEV 51 ...).

Charges mécaniques :

Le capteur doit être protégé contre les chocs et impacts.

Le capteur peut être monté dans toutes les positions, toutefois, le montage devra se faire sans vibrations.

Vérifier les détails techniques concernant le raccordement et le fonctionnement du produit.

Plage de température :

Le fonctionnement en dehors de la plage définie n'est pas autorisé.

Tourner le potentiomètre du récepteur OEV 51 ... 4 tours dans le sens horaire pour régler la portée de détection au maximum.

Alignement émetteur/récepteur :

Aligner l'émetteur et le récepteur jusqu'à ce que la LED rouge du récepteur (OEV 51 ...) s'éteigne.

Réglage de la sensibilité :

Tourner le potentiomètre de 4 tours dans le sens anti-horaire.

Tourner le potentiomètre dans le sens horaire jusqu'à ce que la LED verte s'allume.

Sélection de la fonction de commutation :

Sélectionner la fonction NO ou NC sur le récepteur (OEV 51 ...).

Précautions :

Le nettoyage de l'optique devra se faire avec un chiffon doux non pelucheux.

