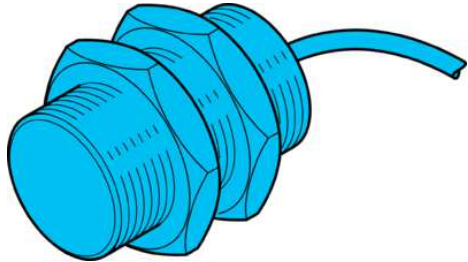


DCC 30 M 20/10 AIK

Induktiver Näherungssensor
 Inductive proximity sensor
 Détecteur de proximité inductif

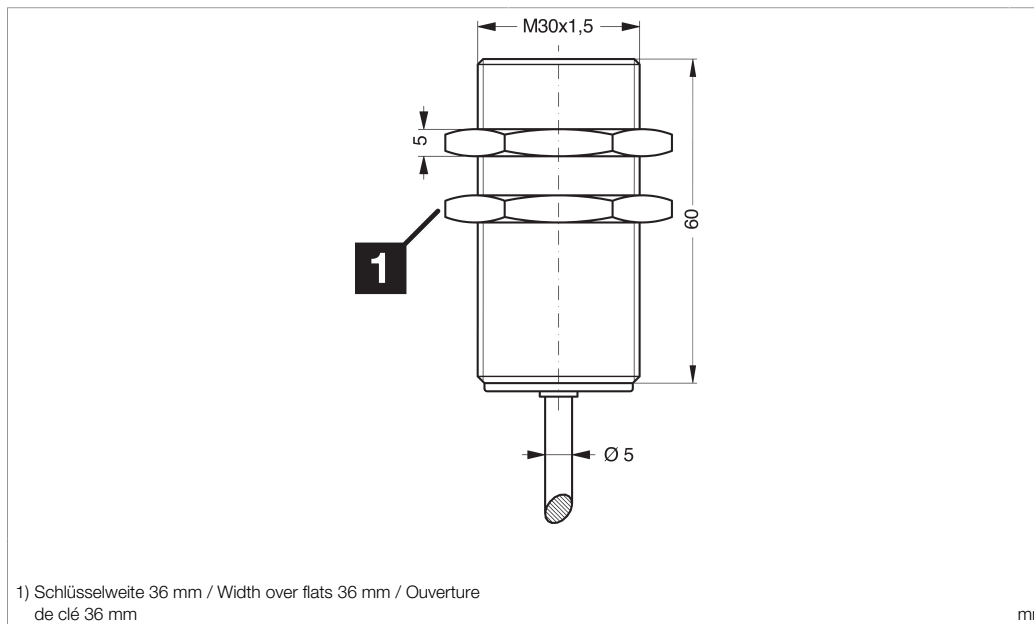


di-soric GmbH & Co. KG
 Steinbeisstraße 6
 DE-73660 Urbach
 Germany
 Tel: +49 (0) 7181/9879-0
 info@di-soric.com · www.di-soric.com

200372

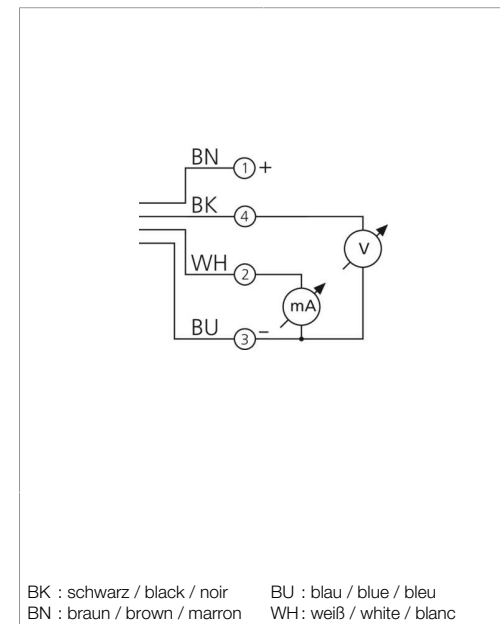


Stand 16.07.24, Änderungen vorbehalten
 As of 07/16/24, subject to change
 État 16.07.24, sous réserve de modifications



1) Schlüsselweite 36 mm / Width over flats 36 mm / Ouverture de clé 36 mm

mm



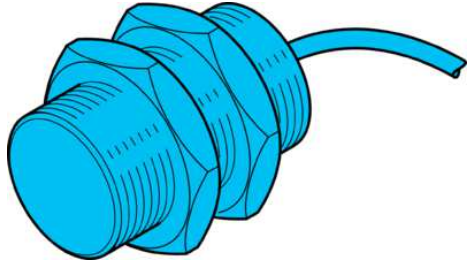
BK : schwarz / black / noir BU : blau / blue / bleu
 BN : braun / brown / marron WH : weiß / white / blanc

Technische Daten	Technical data	Caractéristiques techniques	+20°C, 24 V DC
Einbauart	Installation type	Type de montage	quasi bündig / quasi-flush / Quasi affleurant
Schaltabstand	Switching distance	Distance de commutation	0 ... 20 mm
Betriebsspannung	Service voltage	Tension de service	15 ... 30 V DC
Analogausgang Spannung	Analog output voltage	Sortie analogique tension	0 ... 10 V
Analogausgang Strom	Analog output current	Sortie analogique courant	4 ... 20 mA
Auswertung	Evaluation	Évaluation	analog / analog / Analogique
Umgebungstemperatur Betrieb	Ambient temperature during operation	Température ambiante de fonctionnement	-25 ... +45 °C
Schutzart	Protection type	Indice de protection	IP 67
Anschluss	Connection	Raccordement	Kabel, 2 m / Cable, 2 m / Câble, 2 m

Sicherheitshinweise	Safety instructions	Consignes de sécurité
Allgemeiner Sicherheitshinweis WARNUNG! Kein Sicherheitsbauteil gemäß 2006/42/EG und EN 61496-1/-2! Darf nicht zum Personenschutz eingesetzt werden! Nichtbeachtung kann zu Tod oder schwersten Verletzungen führen! Nur bestimmungsgemäß verwenden!	General safety notice WARNING! Not a safety component pursuant to 2006/42/EG and EN 61496-1/-2! May not be used for personal protection! Non-compliance can lead to death or serious injuries! Only use as directed!	Consigne de sécurité générale AVERTISSEMENT ! Ce produit n'est pas un composant de sécurité au sens des réglementations 2006/42/CE et NF EN 61496-1/-2 ! Ne pas l'utiliser pour la protection des personnes ! Le non-respect de cette consigne peut entraîner la mort ou des blessures graves ! N'utiliser le produit que selon son utilisation conforme !

DCC 30 M 20/10 AIK

电感式接近传感器

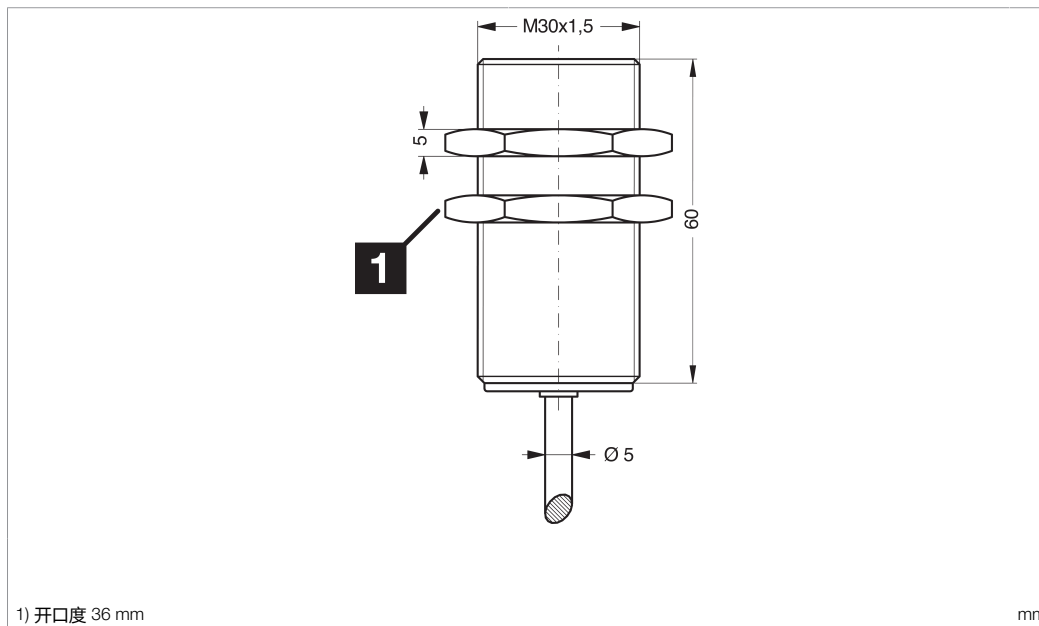


di-soric GmbH & Co. KG
 Steinbeisstraße 6
 DE-73660 Urbach
 Germany
 Tel: +49 (0) 7181/9879-0
 info@di-soric.com · www.di-soric.com

200372

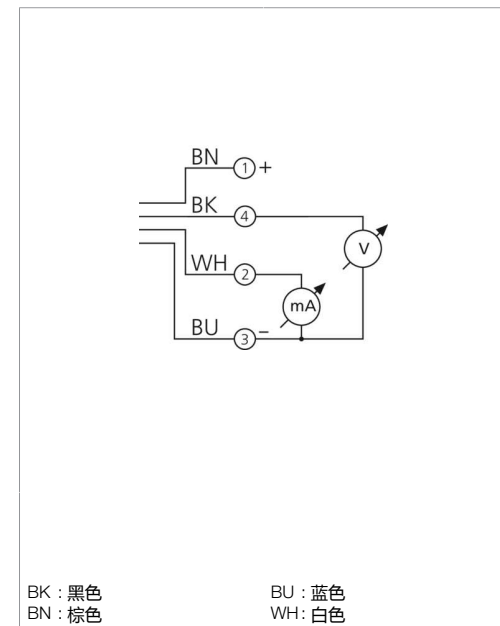


版本 24.07.16, 保留变更权



1) 开口度 36 mm

mm



BK : 黑色
 BN : 棕色

BU : 蓝色
 WH : 白色

技术数据	+20°C, 24 V DC
内装方式	准齐平
感应距离	0 ... 20 mm
工作电压	15 ... 30 V DC
模拟量输出端, 电压	0 ... 10 V
模拟量输出端, 电流	4 ... 20 mA
评估	模拟量
工作环境温度	-25 ... +45 °C
防护等级	IP 67
连接	电缆, 2 m

安全提示

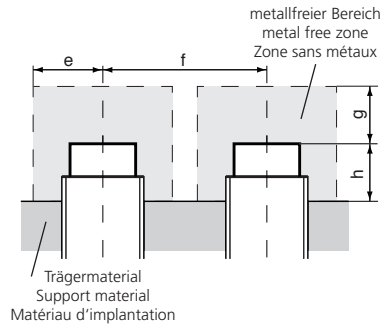
一般安全提示
 警告！没有符合 2006/42/EU 和 EN 61496-1 /-2 标准的安全结构件！不得用于人身安全保护！不遵守规定会导致死亡或重伤危险！仅按规定使用！

Einbauhinweise ③

Nichtbündiger Einbau (nb)

Bei nicht bündigem Einbau bzw. bei Parallelmontage sind folgende Abstände einzuhalten:

Bauform	Abstand [mm]			
	e	f	g	h
M30	55	150	120	X
				↓
		Maß x in Aluminium:		25
		Maß x in Stahl:		35
		Maß x in Messing:		25
		Maß x in Edelstahl:		20



Mounting recommendations ③

Non-flush mounting (nb)

In case of non-flush mounting or parallel mounting the following distances should be observed:

Design	Distance [mm]			
	e	f	g	h
M30	55	150	120	X
				↓
		Dim. x in aluminium:		25
		Dim. x in steel:		35
		Dim. x in brass:		25
		Dim. x in stainless steel:		20

Recommandations de montage ③

Montage non noyé (nb)

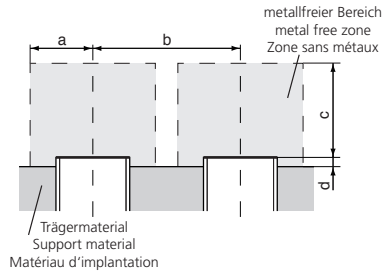
Dans le cas d'un montage non-noyé ou d'un montage en parallèle, il faut respecter les distances suivantes :

Boîtiers	Distance [mm]			
	e	f	g	h
M30	55	150	120	X
				↓
		Dim. x pour aluminium :		25
		Dim. x pour acier :		35
		Dim. x pour laiton :		25
		Dim. x pour inox :		20

Quasi bündiger Einbau (qb)

Bei quasi bündigem Einbau bzw. bei Parallelmontage sind folgende Abstände einzuhalten:

Bauform	Abstand [mm]			
	a	b	c	d
M8	8	20	12	1
M12	12	30	18	2
M18	19	44	30	4
M30	35	80	60	6



Quasi-flush mounting (qb)

In case of quasi-flush mounting or parallel mounting the following distances should be observed:

Design	Distance [mm]			
	a	b	c	d
M8	8	20	12	1
M12	12	30	18	2
M18	19	44	30	4
M30	35	80	60	6

Montage quasi-noyé (qb)

Dans le cas d'un montage noyé ou d'un montage en parallèle, il faut respecter les distances minimales suivantes :

Boîtiers	Distance [mm]			
	a	b	c	d
M8	8	20	12	1
M12	12	30	18	2
M18	19	44	30	4
M30	35	80	60	6

Normmessplatten und Faktoren

Bauform	Normmessplatte [mm]
M8 qb / □ 8 qb	12x12x1
M12 qb	18x18x1
M18 qb	30x30x1
M30 qb	60x60x1
M30 nb	120x120x1

Standard meas. plates and factors

Design	Measuring plate [mm]
M8 qb / □ 8 qb	12x12x1
M12 qb	18x18x1
M18 qb	30x30x1
M30 qb	60x60x1
M30 nb	120x120x1

Cibles standard et facteurs de réduction

Boîtiers	Cible [mm]
M8 qb / □ 8 qb	12x12x1
M12 qb	18x18x1
M18 qb	30x30x1
M30 qb	60x60x1
M30 nb	120x120x1

Geometrieinfluss

Bei Folien ist eine Verringerung des Schaltabstandes zu erwarten.

Geometric influence

When using foils, a decrease in the usable operating distance can be expected.

Influence géométrique

Dans le cas d'utilisation de feuillet, une réduction de la portée est à prévoir.

